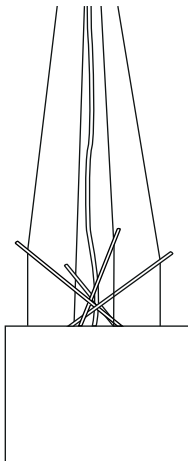


Ray S



FLOS

Design Rodolfo Dordoni, 2007



IT

ISTRUZIONI DI INSTALLAZIONE ED IMPIEGO

ATTENZIONE!

La sicurezza dell'apparecchio é garantita solo rispettando queste istruzioni sia in fase di installazione che di impiego; é pertanto necessario conservarle.

AVVERTENZE:

- All'atto dell'installazione ed ogni volta che si interviene sull'apparecchio, assicurarsi che sia stata tolta la tensione di alimentazione.
- L'apparecchio non può essere in alcun modo modificato o manomesso, ogni modifica ne può compromettere la sicurezza rendendo lo stesso pericoloso. FLOS declina ogni responsabilità per i prodotti modificati.
- Se il cavo flessibile si danneggia, deve essere sostituito da FLOS o da personale qualificato al fine di evitare pericoli.
- Il simbolo  riportato sull'apparecchio indica la necessità di utilizzare lampade di tipo autoprotetto.
- Per un funzionamento sicuro e corretto è necessario che questo apparecchio sia collegato ad un efficiente impianto di messa a terra.
- Il simbolo  riportato sull'apparecchio indica che il prodotto deve essere smaltito in modo differenziato dai rifiuti urbani.

DATI TECNICI

Lampada incandescente ad alogeni MAX 250W, attacco E27, tipo HSGS.

ISTRUZIONI PER LA PULIZIA DELL'APPARECCHIO

- Per la pulizia dell'apparecchio utilizzare esclusivamente un panno morbido eventualmente inumidito con acqua e sapone.
- **Attenzione:** non utilizzare alcool o solventi.



EN

INSTRUCTION FOR CORRECT INSTALLATION AND USE

WARNING!

The safety of this fitting can only be guaranteed if these instructions are observed, during both installation and use. Please retain these instructions safety.

REMARKS:

- When installing and whenever acting on the appliance, ensure that the power supply has been switched off.
- The appliance may in no way be modified or tampered with, any modification may compromise safety causing the appliance to become dangerous. FLOS declines all responsibility for products that are modified.
- Should the external trailing cable get damaged, it must be replaced by FLOS or by qualified personnel in order to avoid any danger.
- The symbol  marked on the appliance indicates the need to use self-protected bulbs.
- This appliance must be connected to an efficient grounding system in order to work safely and correctly.
- If not familiar with electrical connections, contact a qualified electrician.
- The symbol  shown on the device indicates that the product must be thrown out in a different manner than with the urban trashes.

TECHNICAL DATA

- **EUR:** Incandescent halogen bulb MAX 250W, E27 fitting, HSGS type.
- **USA:** Incandescent halogen light bulb MAX 150W, E26 coupling, type T Shielded. Incandescent Bulb MAX 250W, E26 fitting, Type A.

CLEANING INSTRUCTIONS

- Use only a soft cloth to clean the appliance, dampened with water and soap or mild cleanser if needed for resistant dirt.
- **Warning:** do not use alcohol or other solvents.



DE

INSTALLATION - UND GEBRAUCHSANWEISUNGEN

ACHTUNG!

Wir garantieren nur dann für die Sicherheit der Leuchte, wenn diese Anweisungen sowohl bei der Installation als auch beim Gebrauch genau beachtet werden. Es ist daher ratsam, sie aufzubewahren.

BEMERKUNGEN:

- Bei der Installation und bei Eingriffen an der Leuchte ist sicherzustellen, daß die Anlage vom Netz abgeschaltet ist;
- Der Apparat darf auf keinen Fall veraendert oder unerlaubt geoeffnet werden, jede Veraenderung desselben kann die Sicherheit in Frage stellen und somit gefaehrlich werden. FLOS lehnt jede Verantwortung fuer unsachgeermaess behandelte Produkte ab.
- Falls das flexible äußere Kabel beschädigt wird, muß es von FLOS oder von qualifiziertem Personal ersetzt werden, um Gefahren zu vermeiden.
- Das auf der Leuchte wiedergegebene Symbol  zeigt an, dass Glühbirnen des selbstschützenden Typs zu benutzen sind.
- Für eine sichere und ordnungsgemäße Funktionsweise ist diese Leuchte an eine effiziente Erdungsanlage anzuschließen.
- Das auf dem Gerät wiedergegebene Symbol  zeigt an, dass das Produkt getrennt vom Stadtmüll entsorgt werden muss.

TECHNISCHE DATEN

Halogenglühbirne MAX 250W, Anschluß E27, Typ HSGS.

REINIGUNGSVORSCHRIFTEN

- Bei der Reinigung der Leuchte darf man ausschließlich weiche Tücher verwenden. Eventuell kann man diese mit Wasser und Seife oder mit einem neutralen Reinigungsmittel aufweichen.
- **Achtung:** Weder Alkohol noch Lösungsmittel verwenden.



FR

INSTRUCTIONS D'INSTALLATION ET D'EMPLOI

ATTENTION!

La sûreté de cet appareil est garantie uniquement si l'on respecte ces instructions soit en phase d'installation soit pendant l'utilisation; il faut donc les conserver.

NOTICES:

- Au moment de l'installation et chaque fois que l'on intervient sur l'appareil, s'assurer que la tension d'alimentation ait été coupée.
- L'appareil ne peut être modifié ou altéré de quelque manière que ce soit, toute modification peut compromettre la sécurité de celui-ci en le rendant dangereux. FLOS décline toute responsabilité pour les produits modifiés.
- Si le cordon flexible externe est endommagé, il doit être remplacé par FLOS ou par le personnel qualifié afin d'éviter des dangers.
- Le symbole  reporté sur l'appareil indique la nécessité d'utiliser des ampoules de type "auto-protégé".
- Pour un fonctionnement sûr et correct, il est nécessaire que l'appareil soit relié à une installation efficace de mise à la terre.
- Si vous n'êtes pas pratiques pour les branchements électriques, contactez un électricien qualifié.
- Le symbole  montré sur l'appareil indique que le produit doit être éliminé d'une autre façon que celle avec les déchets urbains.

DONNEES TECHNIQUES

- **EUR:** Ampoule incandescente à halogènes MAX 250W branchement E27, type HSGS.
- **USA:** Ampoule incandescente à halogènes MAX 150W fixation E26 type T Shielded (avec écran). Ampoule incandescente MAX 250W, branchement E26 type A.

INSTRUCTIONS POUR LE NETTOYAGE



- Pour le nettoyage de l'appareil utiliser exclusivement un chiffon doux, humecté si nécessaire, avec de l'eau et du savon ou avec un détergent neutre pour les salissures les plus tenaces.
- **Attention:** ne pas utiliser d'alcool ou solvants.

INSTRUCCIONES DE INSTALACIÓN Y DE USO

¡ATENCIÓN!

La seguridad del aparato sólo puede garantizarse con la condición de que se respeten las siguientes instrucciones, tanto en la fase de instalación como de uso, por lo cual se recomienda conservarlas.

ADVERTENCIA:

- Para efectuar la instalación, y toda vez que se efectúe alguna operación en el aparato, asegurarse de haber cortado la corriente eléctrica.
- El aparato no puede ser en ningún caso modificado o forzado, cualquier modificación puede comprometer la seguridad haciéndolo peligroso. FLOS declina cualquier responsabilidad por los productos modificados.
- Si el cable externo se estropea, debe ser sustituido por FLOS o por personal cualificado con el fin de evitar situaciones peligrosas.
- El símbolo  marcado en el aparato indica la necesidad de utilizar bombillas de tipo autoprotegido.
- Para obtener un funcionamiento seguro y correcto es necesario que este aparato sea conectado a un eficiente sistema de tierra.
- Si Usted no está familiarizado con conexiones eléctricas, contacte con un técnico electricista cualificado.
- El símbolo  que aparece en el aparato indica que el producto debe ser eliminado en modo diferenciado del resto de los desechos urbanos.

DATOS TÉCNICOS

- **EUR:** Bombillas de incandescencia alógena MÁX 250W conexión E27 tipo HSGS.
- **USA:** Bombillas de incandescencia alógena MÁX 150W conexión E26 tipo T Shielded (autoprotegido). Bombilla de incandescencia MÁX 250W, conexión E26 tipo A.

INSTRUCCIONES PARA LIMPIAR EL APARATO



- Para la limpieza del aparato, utilizar exclusivamente un paño suave. En caso de suciedad más resistente, humedecer el paño con agua y jabón o un detergente neutro.
- **Advertencia:** no emplear alcohol ni disolventes.

INSTRUÇÕES INSTALAÇÃO E USO

ATENÇÃO!

A segurança do aparelho é garantida somente se respeitarmos as instruções tanto na fase de instalação como na de uso; portanto é necessário conservar tais instruções.

ADVERTÊNCIA:

- Para efectuar la instalación, y toda vez que se efectúe alguna operación en el aparato, asegurarse de haber cortado la corriente eléctrica.
- De forma alguma o aparelho deve ser modificado ou alterado, toda e qualquer modificação pode comprometer a segurança tornando o aparelho perigoso. FLOS declina toda e qualquer responsabilidade pelos produtos modificados.
- Se o cabo flexível está danificado, deve ser substituído pela FLOS ou por pessoal qualificado para evitar qualquer perigo.
- O símbolo  indicado no aparelho indica a necessidade de utilizar lâmpadas com blindagem externa.
- Para um funcionamento seguro e correcto é necessário que este aparelho esteja ligado a uma eficiente instalação de ligação a terra.
- O símbolo  indicado no aparelho indica que o produto deve ser eliminado de forma diferenciada em relação ao lixo urbano.

DATOS TÉCNICOS

Lâmpada incandescente alógena MAX 250W ligação E27 tipo HSGS.

INSTRUÇÕES PARA A LIMPEZA DO APARELHO


- Para limpeza do aparelho utilizar exclusivamente um tecido macio eventualmente úmido com água e sabão ou detergente neutro para a sujeira mais difícil.
- **Atenção:** não utilizar álcool ou solventes.

ИНСТРУКЦИИ ПО МОНТАЖУ И ПРИМЕНЕНИЮ

ВНИМАНИЕ!

Надёжность устройства гарантируется только при соблюдении данных инструкций, как в фазе монтажа, так и при применении, поэтому необходимо обеспечить их сохранность.

ПРЕДУПРЕЖДЕНИЯ:

- В момент установки и каждый раз при проведении работ с устройством, убедиться в снятии напряжения питания.
- Устройство не может изменяться или разбираться, любые изменения могут нарушить надёжность, делая его опасным. FLOS не несёт ответственность за изменённую продукцию.
- При повреждении гибкого кабеля он должен быть заменён FLOS или квалифицированным персоналом в целях предотвращения опасности.
- Обозначение  приведённое на устройстве, указывает на необходимость использования самозащищаемых лампочек.
- Для надёжного и правильного функционирования данного устройства необходимо обеспечить его подсоединение к эффективной системе заземления.
- Символ  приведённый на устройстве, указывает на то, что данная продукция должна быть переработана отдельно от городских отходов.

ТЕХНИЧЕСКИЕ ДАННЫЕ

Аллогенная лампочка накаливания макс.250Вт цоколь E27 тип HSGS.

ИНСТРУКЦИИ ПО ОЧИСТКЕ УСТРОЙСТВА

- Для очистки устройства использовать только мягкую тряпку, смоченную водой с мылом или нейтральным моющим средством для наиболее стойких загрязнений.
- **Внимание:** Не использовать спирт или другие растворители.

取り付けおよびご使用方法

警告

安全な器具の取り付けおよびご使用のために、取扱説明書に従って作業を行ってください。また、取扱説明書は必ず保管してください。

注意

- 取り付け作業および取り外しや再取り付け時には、必ず電源を切ってください。
- 危険ですので、器具を改造したり、部品を追加・変更して使用しないでください。改造した製品に対しては、FLOSは一切責任を負いません。
- 可とうケーブルが損傷した場合、危険防止のため、必ずFLOS社または有資格者にケーブルの交換を依頼してください。
- 安全に正しくご使用いただくため、必ず適切な接地システムに器具を接続してください。
- 電気接続に精通していない場合は、有資格の電気技術者に連絡してください。

技術的な仕様

白熱ハロゲン球 最大150W、口金E26、T Shielded タイプ。白熱ハロゲン球 最大250W、口金E26、A タイプ。

器具の清掃には、柔らかい布を使用してください。



- 落ちにくい汚れは、柔らかい布を石鹸水または薄めた中性洗剤に浸し、十分に絞ってから拭き取ってください。
- 注意：アルコールや溶剤などは使用しないでください。

正确安装指南和使用说明

警告！

只有在安装阶段和使用期间遵守这份说明书的要求，才能保证设备的安全。因此请妥善保管此说明书。

注意事项：

- 在每次灯具安装及操作时，必须确保电源已被断开。
- 不得以任何方式更改或擅自拆卸灯具，任何更改都可能危害到安全，并引发危险。如因修改导致产品出现问题，FLOS拒绝承担任何责任。
- 如果外部拖线电缆损坏，必须由FLOS人员或专业人员对其进行更换以避免危险的发生。
- 灯具上的符号  表明有必要使用自动保护类灯泡。
- 为了保证设备安全可靠地、正确地运转，设备必须与一个高效能的接地系统相连接。
- 灯具上标有  符号，表明产品废品的处理方式与普通城市垃圾的处理方式不同。

技术参数

卤素灯：最大250W，HSGS类的E27接头。

灯具清洗说明

- 清理装置时，只能使用“微纤维”材料的抹布进行。
- 警告：不得使用酒精或溶剂。

لامعتسلاو بيكرتلاب ةصاخ ناداشرا

!هينت!

لا يمكن ضمان سلامة هذا التركيب إلا إذا روعي هذه التعليمات أثناء التركيب والاستعمال. يرجى حفظ تعليمات السلامة هذه.

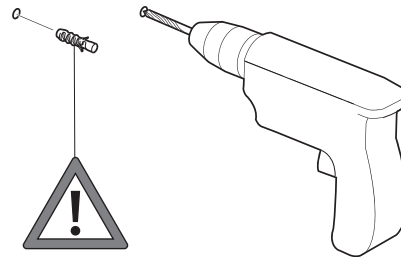
ملاحظات:

- عند التركيب وعند العمل في الجهاز، تأكد من أن امدادات الطاقة مغلقة.
- لا يجوز بأي حال من الأحوال تعديل الجهاز أو التلاعب فيه. إن أي تعديل قد يعرض السلامة للخطر وقد يجعل الجهاز ذاته خطيرا. لا تتحمل شركة فلوس FLOS أي مسؤولية تجاه المنتجات التي يتم تعديلها.
- في حالة إصابة الكابل الخارجي بضرر، يجب أن تستبدله فلوس FLOS أو الموظف المؤهلين لتجنب أي خطر.
- العلامة  الموجودة على الجهاز تشير إلى ضرورة استعمال مصابيح ذات الوقاية الذاتية.
- للحصول على فعالية مضمونة وصحيحة، من الضروري أن يكون هذا الجهاز موصول في حياة إيصال أرضية جيدة.
- الرمز  الموجود على الجهاز يشير إلى أنه يجب التخلص من الجهاز بصورة مختلفة عن طريقة التخلص من النفايات الحضرية.

ةينقتلا تامولعملا
مصباح متاجج بهالوجينات حد أقصى 250 واط ربط (E27)
نوع (HSGS).

تعليمات التنظيف

- تنظيف الجهاز، لا تستعمل سوى قطعة قماش من تة باذلا دوم وألوحكلا لامعتسلا مدع: هينت ديدشلاية.
- تحذير: لا تستعمل الكحول أو مذيبات أخرى.



- IT** Fig.7E **NOTA BENE:** Scegliere i tasselli ad espansione idonei per la superficie destinata al montaggio.
- EN** Fig.7E **NOTE:** Select and employ screw anchors which are suited to the surface where the appliance is to be installed.
- DE** Fig.7E **BEACHTEN SIE!** Die dehnbaren Einsatzstücke sind angemessen für die vorgesehene Oberfläche zur Montage auszuwählen.
- FR** Fig.7E **NOTE:** Choisir les chevilles à expansion correctes pour la superficie destinée au montage.
- ES** Fig.7E **Nota importante:** Elegir los tacos de expansión idoneos para la superficie destinada al montaje.
- PT** Fig.7E **Observar bem:** escolher as buchas de expansão idóneas para a superfície destinada a montagem.
- RUS** Рис.7E **ПРИМЕЧАНИЕ:** Выбирать расширительные вставки, соответствующие поверхности, предназначенной для монтажа.
- J** 図7E. その他の注意：取り付け面に適したアンカーを使用するようにしてください。
- CN** 图7E. 注意：要选择适合安装墙壁的膨胀螺丝。
- SA** شكل 7E. ملحوظة: اختر الخوابير المطابقة للسطح المراد التركيب عليه.

Fig.1

VERSION	Assembly Sequence
EUR	Fig.1 - 2 - 3 - 4 - 5 - 6 7E - 8E - 9E - 10 - 11.
USA	Fig.1 - 2 - 3 - 4 - 5 - 6 7U - 8U - 10 - 11.

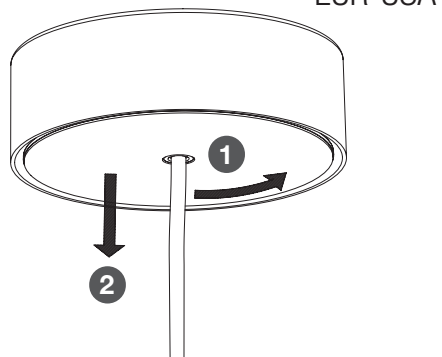


Fig.3

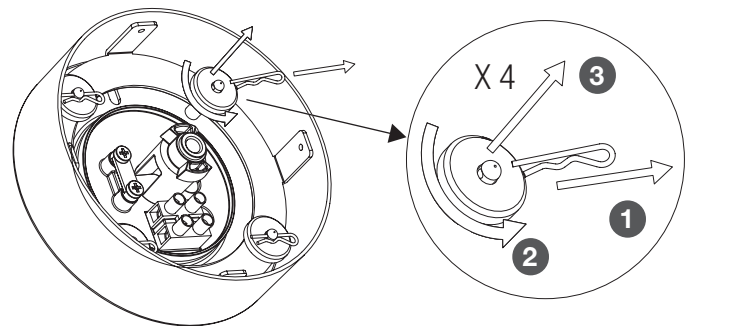


Fig.2

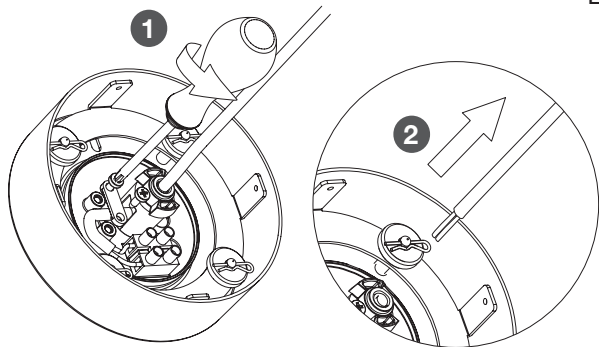


Fig.4

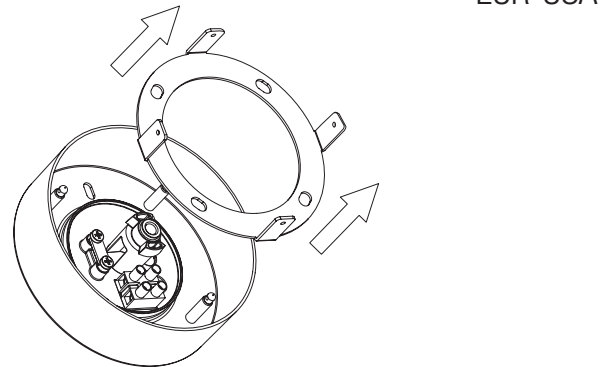


Fig. 5

EUR-USA

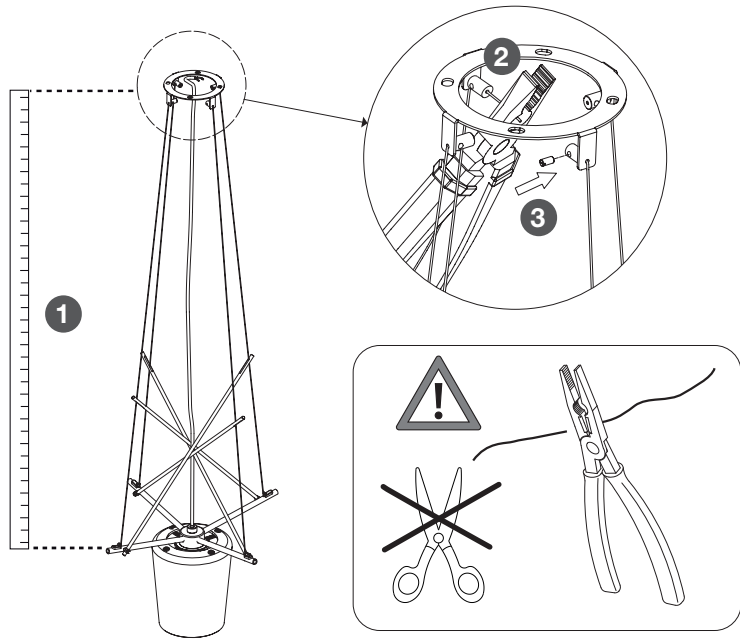


Fig. 6

EUR-USA

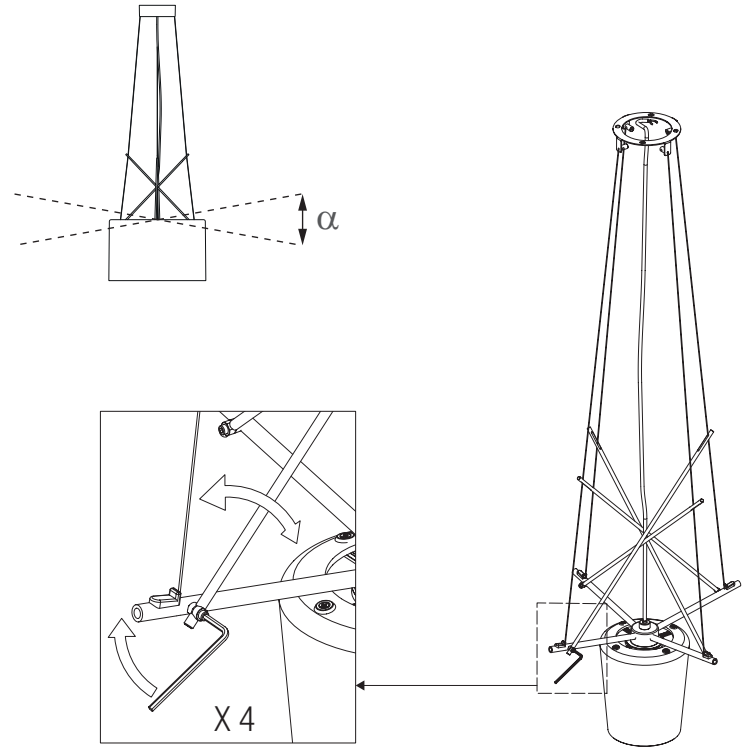
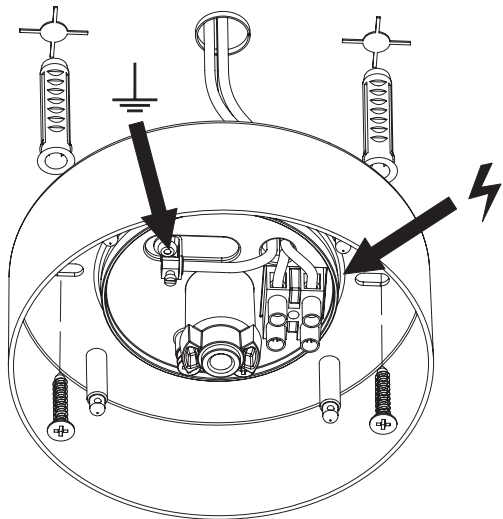
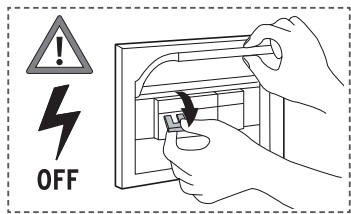
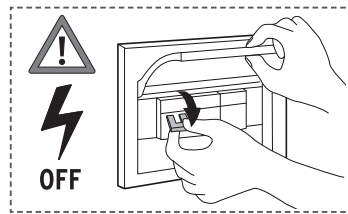


Fig. 7E

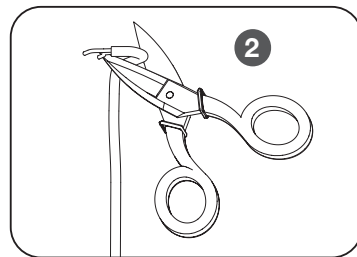


EUR

Fig. 7U



BLACK to BLACK (L)
 WHITE to WHITE (N)
 GREEN to EARTH (GND)
 黒色は黒色と、白色は白色と緑色は
 アースと
 NEGRO a NEGRO
 BLANCO a BLANCO
 VERDE a la TIERRA



USA

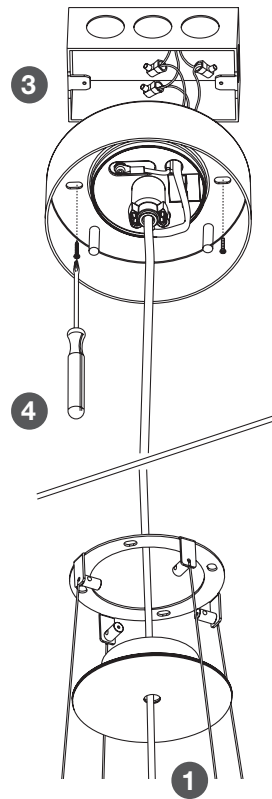
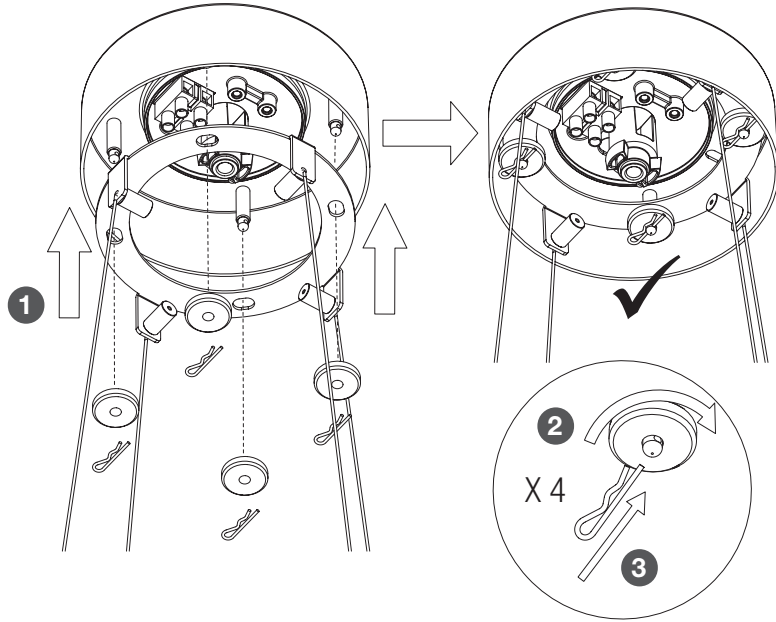


Fig. 8E



EUR

Fig. 8U

USA

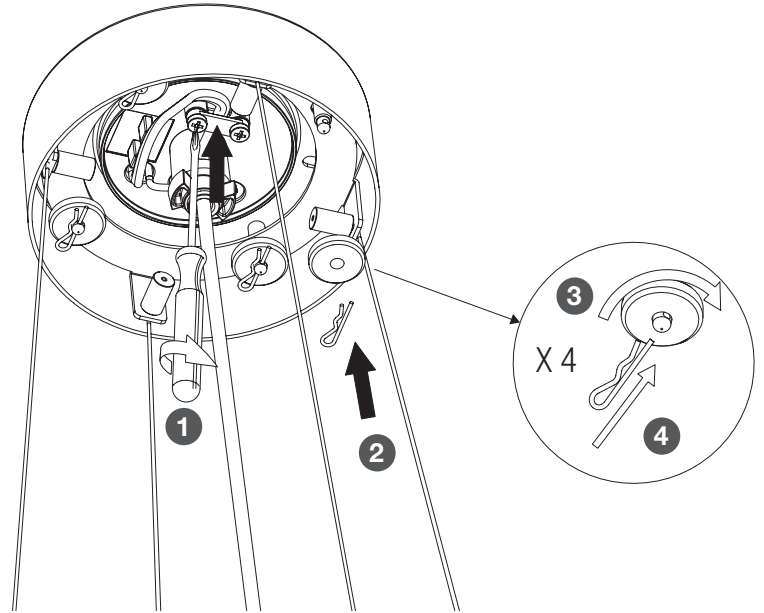


Fig. 9E

EUR

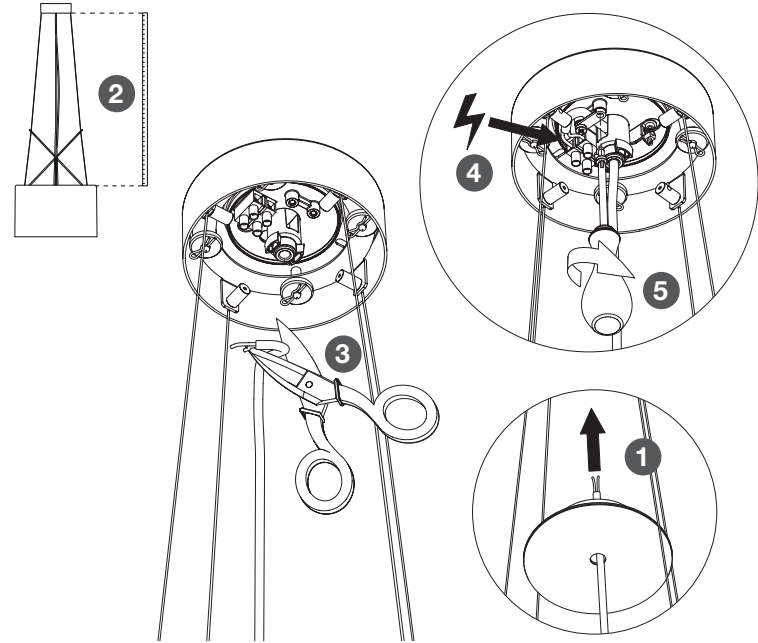


Fig. 10

EUR-USA

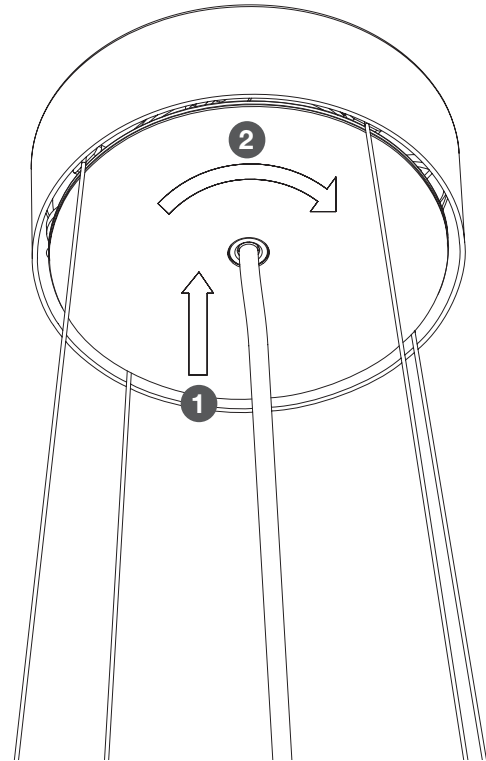


Fig. 11

EUR-USA

