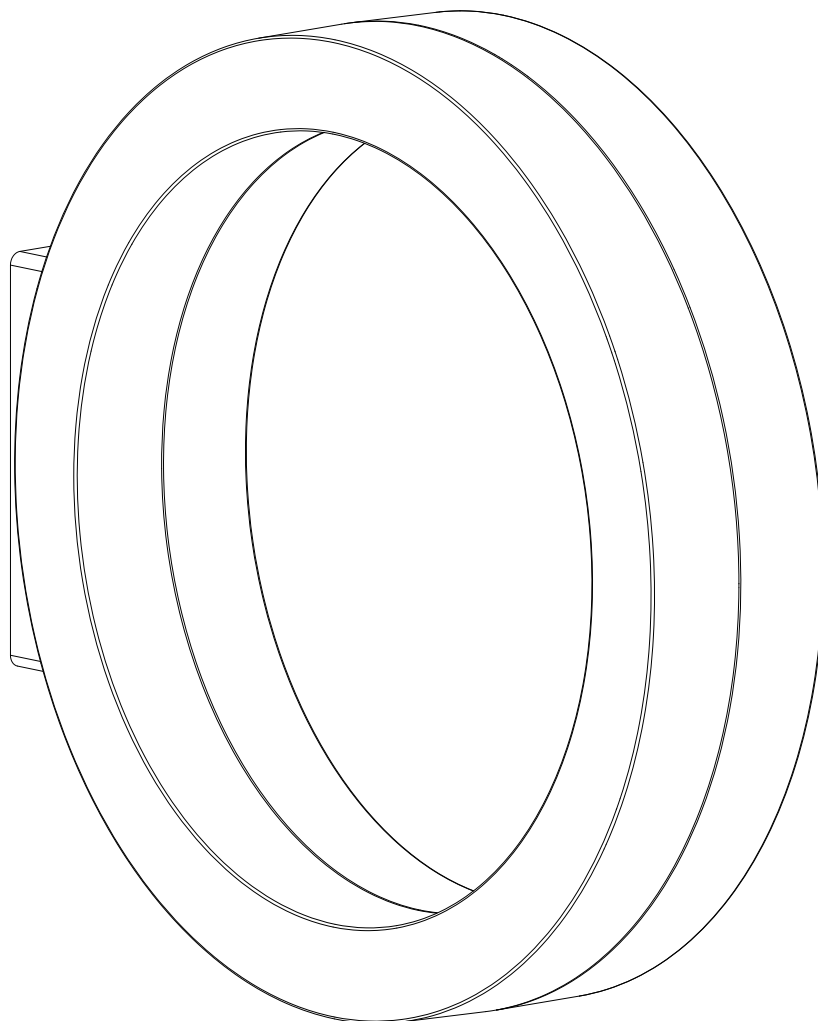


ISTRUZIONI PER L'INSTALLAZIONE
INSTALLATION INSTRUCTIONS
INSTALLATIONSANLEITUNG
INSTRUCTIONS POUR L'INSTALLATION
INSTRUCCIONES PARA LA INSTALACIÓN



Assolo

Assolo ON/OFF

design: LUTA BETTONICA

CE  IP20

CINI&NILS®

Caratteristiche di sicurezza

Apparecchio a LED costruito secondo le norme di sicurezza europee EN60598-1 e i criteri della classe I che richiedono la messa a terra.

Il rispetto delle norme di sicurezza nella fabbricazione dell'apparecchio è sorvegliato dall'Istituto Italiano del Marchio di Qualità.

La sicurezza è garantita solo se l'apparecchio viene installato e usato in modo appropriato in base alle relative istruzioni.

Queste istruzioni devono essere conservate con cura per ogni ulteriore consultazione.

Safety features

LED luminaire, constructed in compliance with the European safety standard EN60598-1 and the criteria of class I, which require earth connections.

Conformity with the standards is controlled by the Italian Quality Mark Institute IMQ.

Safety is guaranteed only if the fitting is used correctly, in accordance with the relevant instructions.

Keep these instructions carefully for future reference.

Sicherheitsmerkmale

LED-Leuchte ist im Einklang mit der europäischen Sicherheitsnorm EN60598-1 sowie den Anforderungen der Geräteklasse I für welche die Erdung erforderlich ist, hergestellt.

Die Einhaltung dieser Bestimmungen wird durch die italienische technische Überwachungsanstalt Istituto Italiano del Marchio di Qualità kontrolliert.

Die Betriebssicherheit der Leuchte ist jedoch nur bei sachgerechtem Einbau und Gebrauch gemäß Anweisungen gewährleistet. Bewahren Sie alle Anweisungen zur späteren Einsichtnahme sorgfältig

Caractéristiques de sécurité

Appareil à LED, construit conformément aux normes de sécurité européennes EN60598-1 et aux critères de la classe I, qui nécessitent la mise à la terre.

Le respect des normes de sécurité lors de la fabrication de l'appareil est contrôlé par l'IMQ (association de normalisation italienne).

La sécurité est garantie seulement si l'appareil est installé et utilisé de façon appropriée conformément aux instructions.

Conserver avec soin ces instructions pour toute consultation ultérieure.

Características de seguridad

Aparato de LED, fabricado según las normas europeas de seguridad EN60598-1 y los criterios de la clase I que necesitan la puesta a tierra.

El respeto de las normas de seguridad en la fabricación del aparato es supervisado por el "Istituto Italiano del Marchio di Qualità" (IMQ).

La seguridad se garantiza sólo si el aparato se instala y se usa de manera apropiada siguiendo las instrucciones correspondientes.

Conservar cuidadosamente estas instrucciones para futuras consultas.

Avvertenze

■ I tasselli in dotazione sono di tipo universale e pertanto adatti e sufficienti per la maggior parte dei muri purchè in buone condizioni; per applicazioni su muri particolari dovranno essere usati tasselli adeguati.

■ Il corretto funzionamento e la durata dei componenti elettronici e dei led è garantito solo in presenza di:

- impianto elettrico certificato ed esente da picchi di tensione.
- cablaggi e dispositivi (interruttori, prese, dimmer, eccetera) in perfetto stato.

■ Utilizzare l'apparecchio senza schermo di protezione potrebbe ridurre l'efficienza e la durata del modulo LED.

■ Le operazioni di pulizia del modulo LED vanno eseguite con un panno asciutto, non utilizzare alcun tipo di detergente.

■ Prima di qualunque intervento togliere tensione all'apparecchio.

■ Apparecchio adatto solo per uso in interni.

■ Potenza led 16W circa.

■ Assolo ON/OFF non è dimmerabile.

Warning

■ The rawplugs supplied are of the universal type and are therefore suitable for most walls, as long as they are in good condition. Use special rawplugs to apply the fittings to special walls.

■ The electric components and LEDs are guaranteed to function correctly only when:

- the wiring system is certified and free of voltage surges.
- the wiring and devices (switches, sockets, dimmers etc.) are in perfect condition.

■ The use of the fitting without safety screen could reduce its efficiency and the life of LED module.

■ Clean the LED module with a dry cloth, do not use any detergent.

■ Cut off the power to the fitting before doing any work.

■ Fitting suitable for indoor use only.

■ LED power about 16W.

■ Assolo ON/OFF is not dimmable.

Warnhinweise

■ Die mitgelieferten Universaldübel eignen sich für die meisten Wandarten, sofern sich diese in einwandfreiem baulichen Zustand befinden; für die Anbringung an besonderen Wänden sind entsprechende Spezialdübel zu verwenden.

■ Die sachgerechte Funktion und Lebensdauer der elektronischen Bauelemente und Leuchtdioden ist nur unter folgenden Bedingungen gewährleistet:

- zertifizierte Elektroanlage ohne Spannungsspitzen.
- Verdrahtung und Anlagenteile (Schalter, Steckdosen, Dimmer usw.) in einwandfreiem Zustand.

■ Der Gebrauch der Leuchte ohne Sicherheitsglas kann die Leistungsfähigkeit und die Lebensdauer vom LED-Modul reduzieren.

■ Das LED-Modul mit getrocknetem Tuch reinigen, keine Reinigungsmittel verwenden.

■ Vor jeglichen Arbeiten an den Leuchten ist stets die Stromzufuhr zu unterbrechen.

■ Nur für Innenräume geeignet.

■ LED- Leistungsstärke 16W ca.

■ Assolo ON/OFF ist nicht dimmbar.

Avertissements

■ Les chevilles fournies sont de type universel et conviennent par conséquent à la plupart des mur en bon état; pour des applications sur des mur particulières, il faudra utiliser des chevilles adéquates.

■ Le fonctionnement correct et la durée des composants électroniques et des led est garanti seulement en présence de:

- une installation électrique certifiée et exempte de pics de tension.
- des câblages et des dispositifs, (interrupteurs, prises, dimmers, etcétera), en parfait état.

■ Utiliser l'appareil sans écran de protection il pourrait réduire l'efficacité et la durée du module LED.

■ Il faut exécuter les opérations de nettoyage du module LED avec un drap sec; n'utiliser pas aucun détergent

■ Couper le courant avant toute intervention sur l'appareil.

■ Appareil pour l'intérieur seulement.

■ Puissance led 16W à peu près.

■ Assolo ON/OFF n'est pas réglable.

Advertencias

■ Los tacos de expansión en dotación son de tipo universal y por lo tanto aptos para la mayor parte de las paredes, siempre que las mismas estén en buenas condiciones; para aplicaciones en paredes particulares se tendrán que usar tacos adecuados.

■ El correcto funcionamiento y la duración de los componentes electrónicos y de los leds están garantizados únicamente si:

- la instalación eléctrica está certificada y no está sujeta a picos de tensión.
- el cableado y los dispositivos (interruptores, tomas, dimmers, etc.) están en perfecto estado.

■ Usar el aparato sin pantalla de protección podría reducir la eficiencia y la duración del módulo LED.

■ Las operaciones de limpieza del módulo LED se deben realizar con un paño seco, sin usar ningún tipo de detergente.

■ Antes de realizar cualquier operación cortar la alimentación eléctrica del aparato.

■ Este aparato es sólo para uso en interiores.

■ Potencia LED 16W aproximadamente.

■ Assolo ON/OFF no es regulable.

Dimmerazione

■ Apparecchio regolabile solo con dimmer per led a taglio di fase "trailing edge" con livello minimo regolabile.

Leggeri ronzii sono fisiologici della dimmerazione a taglio di fase.

Leggere attentamente le istruzioni di installazione del dimmer.

Dimming

■ Fitting adjustable only with a dimmer for trailing-edge phase-cutting LED with adjustable minimum level.

A slight buzzing sound is normal in a phase-cutting dimmer system. Read the dimmer installation instructions carefully.

Dimmen

■ Die Lichtstärke ist nur mit einem Phasenabschnitts-LED-Dimmer (mit einstellbarer Mindeststufe) regulierbar.

Ein leichtes Brummgeräusch ist bei Phasenabschnittsdimmern normal. Die Installationsanleitung des Dimmers genau befolgen.

Dimmeration

■ Appareil réglable uniquement avec gradateur pour LED à découpage de phase "trailing edge" avec niveau minimal réglable.

De légers bourdonnements sont physiologiques de la variation à découpage de phase. Lisez attentivement les instructions d'installation du gradateur.

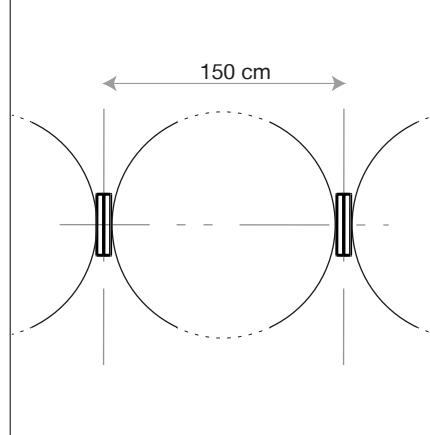
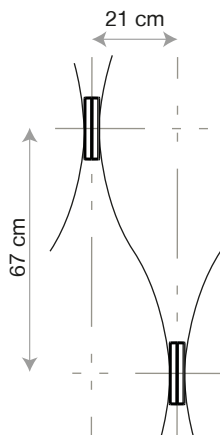
Regulación

■ Aparato regulable sólo con regulador de luz para led con corte de fase "trailing edge" con nivel mínimo regulable.

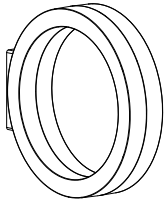
Leves zumbidos son fisiológicos de la regulación de luz con corte de fase.

Leer atentamente las instrucciones de instalación del regulador de intensidad de luz.

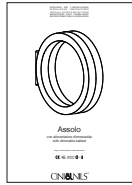
Esempi di installazioni multiple
Example of multiple installations
Beispiele von mehrfachen Installationen
Exemples d'installations multiples
Ejemplo de instalaciones múltiples



Assolo



corpo della lampada
body of the lamp
Leuchtenkörper
corps de la lampe
cuerpo de la lámpara



istruzioni
instructions
Montageanleitung
instructions
instrucciones

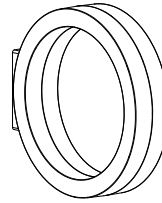


tasselli
raw/plugs
Dübel
chevilles
tacos



Viti
screws
Schrauben
vis
tornillos

Assolo with round plate



corpo della lampada
body of the lamp
Leuchtenkörper
corps de la lampe
cuerpo de la lámpara



istruzioni
instructions
Montageanleitung
instructions
instrucciones



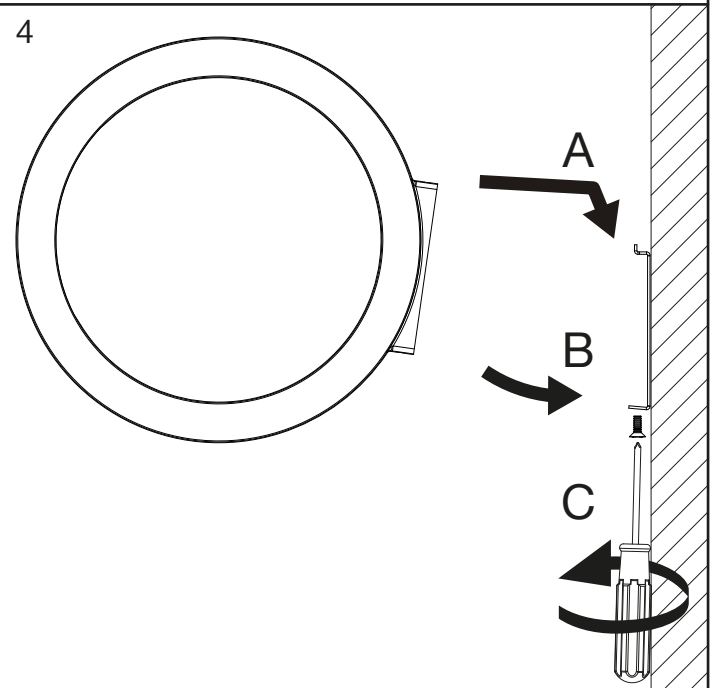
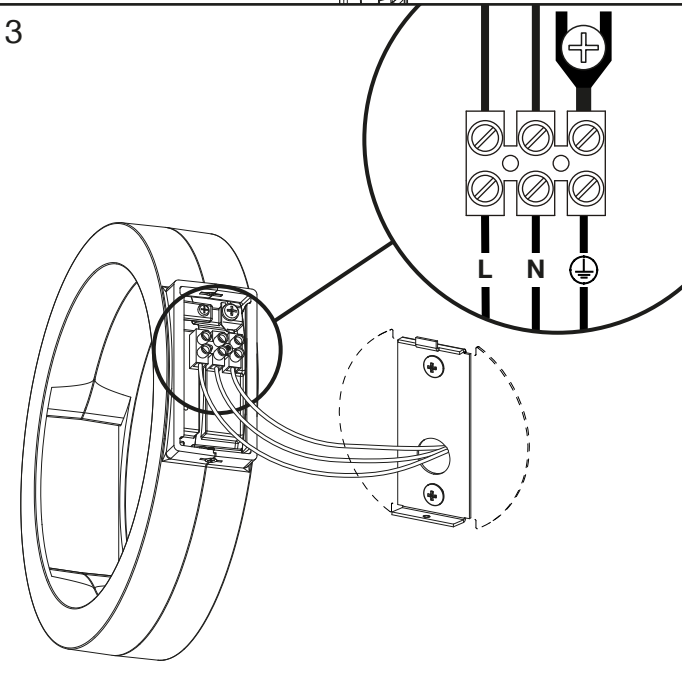
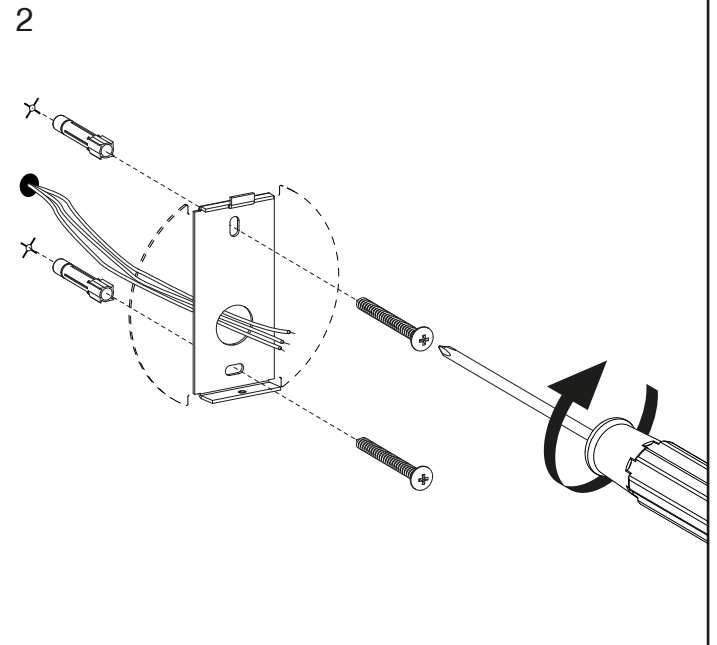
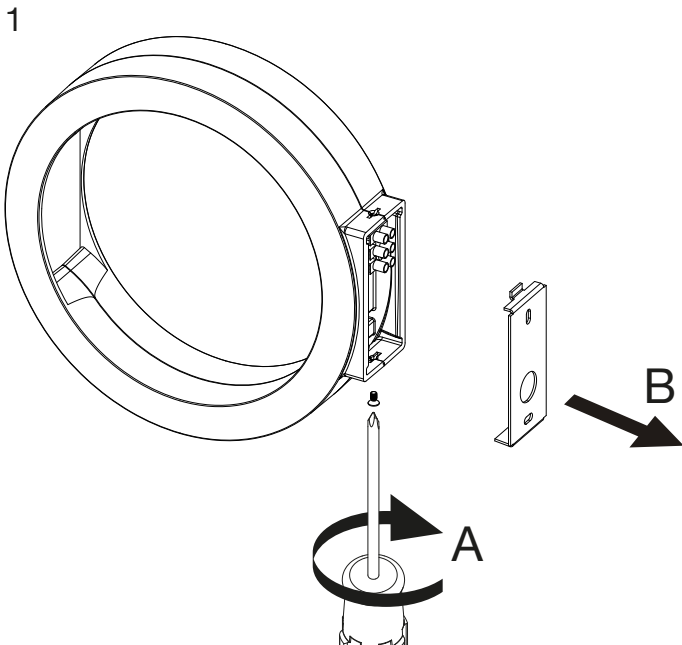
piastra parete
wall plate
Wandplatte
plaque paroi
plancha pared



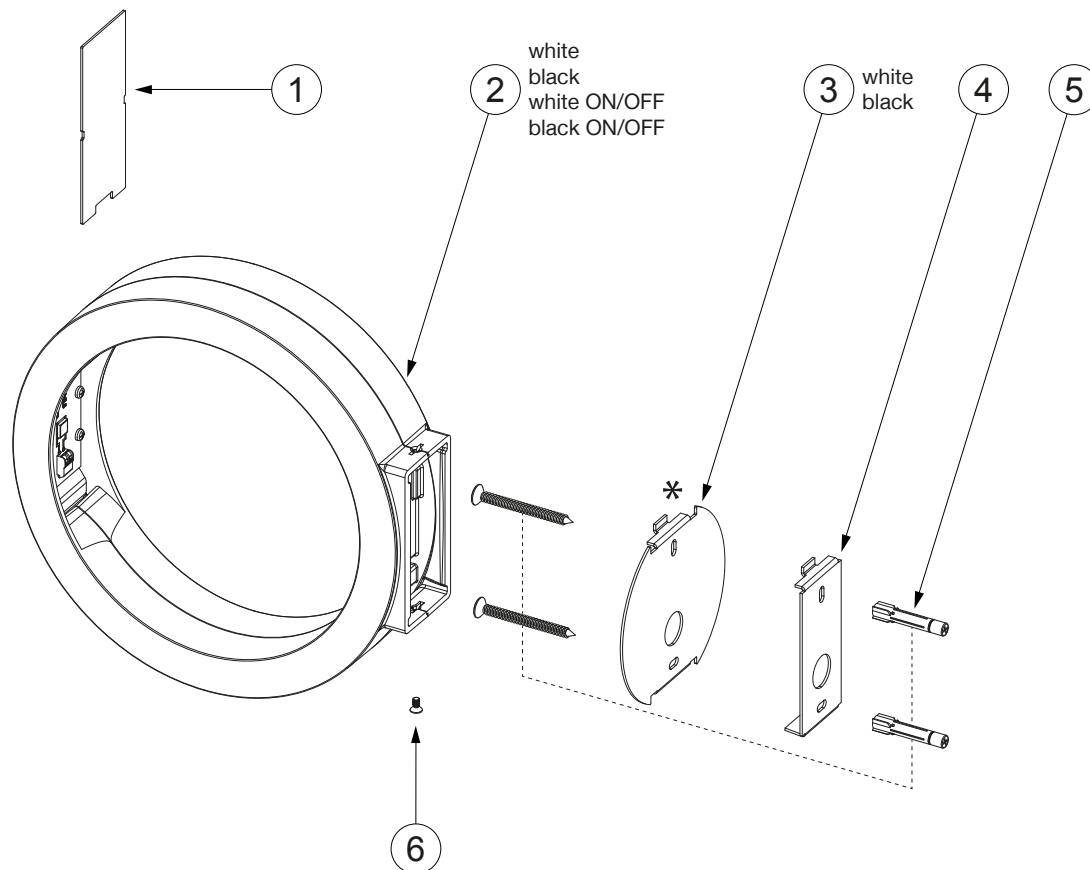
tasselli
raw/plugs
Dübel
chevilles
tacos



Viti
screws
Schrauben
vis
tornillos



- COD. 1520** Assolo parete/soffitto - white
- COD. 1524** Assolo parete/soffitto - black
- COD. 1522** Assolo parete/soffitto with round plate - white *
- COD. 1523** Assolo parete/soffitto with round plate - black *
- COD. 1532** Assolo ON/OFF parete/soffitto - white
- COD. 1537** Assolo ON/OFF parete/soffitto - black
- COD. 1533** Assolo ON/OFF parete/soffitto with round plate- white *
- COD. 1536** Assolo ON/OFF parete/soffitto with round plate- black *



Ricambi - Spare parts - Ersatzteile - Rechanges - Recambios

Garanzia

Tutti i prodotti Cini&Nils sono costruiti con materiali di prima qualità, sottoposti a severe procedure di collaudo e sono garantiti 2 anni da difetti di fabbricazione secondo la normativa vigente.

Garantee

All Cini&Nils luminaries are produced with first-quality materials, undergo strict test procedure and are covered by a 2-year guarantee against production defects according to laws in force.

Garantie

Sämtliche Cini&Nils Produkte sind mit Materialien erstklassiger Qualität hergestellt, werden zu strengen Abnahmeprüfungen unterbreitet und haben zwei Jahre Garantie gegen Produktionsdefekte nach den bestehenden Gesetzen.

Garantie

Tous les produits Cini&Nils sont fabriqués avec des matériaux de première qualité, soumis à sévères procédures d'essai et sont garantis 2 ans, selon la normative en vigueur, contre défauts de fabrication.

Garantía

Todos los productos Cini&Nils están fabricados con materiales de primera calidad, sometidos a estrictos procedimientos de prueba y están cubiertos por una garantía de 2 años contra defectos de fabricación, según las normas vigentes.

Tutela dell'ambiente

Onde tutelare l'ambiente, non buttate l'apparecchio tra i normali rifiuti al termine della sua vita utile, ma portatelo presso i punti di raccolta specifici per questi rifiuti previsti dalla normativa vigente.



Protecting the environment

To protect our environment, please do not dispose of this luminaire together with ordinary refuse when its working life comes to an end. Provision has been made by law for special collection points for refuse of this kind: please take it to one of these. Thank you.



Umweltschutzhinweis

Bitten geben Sie diese Leuchte am Ende ihrer Nutzungsdauer nicht in den Hausmüll, sondern liefern Sie bei einer gemäß den einschlägigen Bestimmungen geeigneten Recycling-Einrichtung ab.



Protection de l'environnement

Afin de protéger l'environnement, ne jetez pas l'appareil dans les ordures normales à la fin de sa durée de vie utile; portez-le dans un des centres de collecte spécifiques prévus pour ces déchets par la réglementation en vigueur.



Tutela del ambiente

Con el fin de tutelar el ambiente, no tire el aparato entre los desechos normales al final de su vida útil. Líévelo a un centro de recogida específico para este tipo de desechos previsto por las normativas vigentes.



Copyright © Cini&Nils Milano, Italia.

I testi e le immagini sono protetti da diritto d'autore. Riproduzione non autorizzata.

Copyright © by Cini&Nils Milan, Italy.

These texts and images are covered by copyright. All unauthorized reproduction is prohibited.

Copyright © Cini&Nils Mailand, Italien.

Alle Texte und Abbildungen sind urheberrechtlich geschützt. Keine unerlaubte Wiedergabe.

Copyright © Cini&Nils Milan, Italia.

Les textes et les images sont protégés par des droits d'auteur. Reproduction interdite.

Copyright © Cini&Nils Milán, Italia.

Los textos y las imágenes están protegidos por el derecho de autor. Reproducción no autorizada.

CINI&NILS®

via Polidoro da Caravaggio 37 - 20156 Milano
 T +39 02 334307.1 F +39 02 33404510
 info@cinienils.com www.cinienils.com