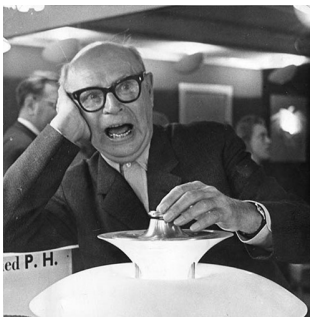


PH 3-2½ POLLERLEUCHTE

PH 3-2½ Pollerleuchte - 5747293379

Die Leuchte folgt in ihrem Aufbau dem Prinzip eines reflektierenden Dreischirmsystems, welches das Licht nach unten abstrahlt. Dieser Effekt wird durch die mattweiß lackerte Innenseite der Schirme verstärkt.



Poul Henningsen

Poul Henningsen wurde in Kopenhagen als Sohn der berühmten dänischen Schauspielerin Agnes Henningsen geboren. Er hat keinen Abschluss als Architekt gemacht, studierte aber von 1911-1914 an der Technischen Schule Frederiksberg und dann von 1914-17 am Technischen Kolleg in Kopenhagen.



Product info

Umweltbezogene Produktangaben

Dieses Produkt entspricht den Anforderungen der EU-Richtlinien 2011/65 (RoHS-Richtlinie) und 2015/863. Dieses Produkt ist so konzipiert, dass es vollständig zerlegt und wiederverwendet werden kann.

Information

Erdstück muss separat bestellt werden. Die Ankerschrauben müssen bei einem Händler vor Ort separat gekauft werden.

Montage

Anschlussklemmen: 1 x 5 x 2,5 mm². Positionierung der Anschlussklemmen: im Mast. Kabeleinführungen: 2 unterseitige Kabeleinführungen, Ø 17 mm. Durchgangsverdrahtung: zugelassen, max. 5 x 2,5 mm² Pollermast mit Fußplatte zur Oberflächenmontage: H: 909 mm inkl. Leuchtenkopf. Mastdurchmesser: 32 mm.

Farbe

Schwarz, pulverbeschichtet.

Material

Oberschirm: Gezogener Edelstahl. Mittlerer/unterer Schirm: Gezogener Edelstahl. Schirmhalter: Glaspressguss. Mast: Edelstahl.

Größen und Gewicht

abmessung x Höhe x Länge (mm) | 283 x 910 x 283 Max. 3,7 kg | 283 x 1260 x 283 Max. 4,0 kg

Schutzklasse

Schutzart IP44. Schutzklasse I.

Spezifikationshinweise

Die technologische Entwicklung der Lichtquellen ändert sich sehr schnell. Daher wird die maximale Wattage und die Fassungsart angegeben.

Leuchtmittel

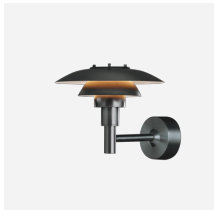
1x20W E27

Information

Erdstück muss separat bestellt werden. Die Ankerschrauben müssen bei einem Händler vor Ort separat gekauft werden.



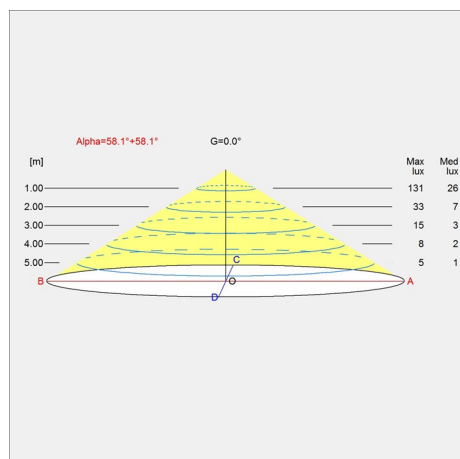
Ähnliche Produkte



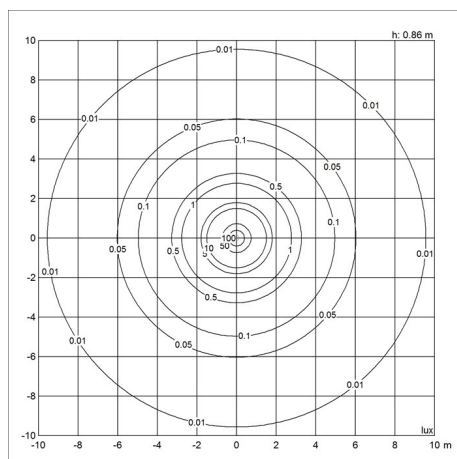
PH 3-2½ Außenwandleuchte

Diagramme der Lichtverteilung

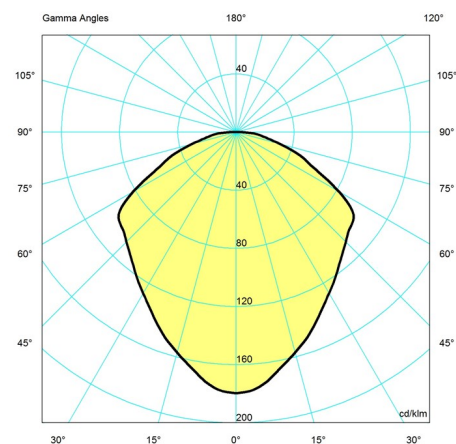
Cartesian



Isolux



Polar



Ersatzteile

Product

DIEBSTAHLSCHU. 3 STCK, M8x20, KUPF
PH 3-2½, POLLERLEUCHTE BODENANKER
PH 3-2½ BOL/WAL V2, GLASS

Variant number

5747293476
5747293696
5747293382

Technische daten

Farbe	Black (RAL RAL 9011 G: 30)	Länge	283
Breite	283	Höhe	1260
IP class	44	IK klasse	-
Klasse	I	Netto Gewicht	4.0
Wind Load (m2)	-	Standby (W)	-
Leistungsfaktor (P = 100 % / P = 50 %)	-	Inrush Current	-
Leuchtmittel	1x20W E27	Kelvin	-

PH 3-2½ Pollerleuchte

CRI	-
Lumen	349
Efficacy	6
Min. Dim Level (%)	-
BUG Rating	B0 U0 G0
Driver life	-

SDCM	-
Watt	60
Light control	-
Surge Protection	-
L80B50 (Std)	-