

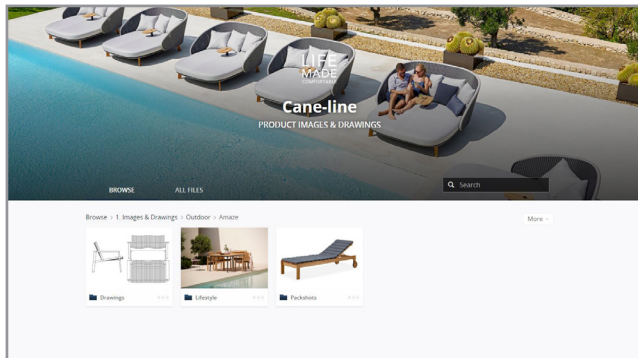
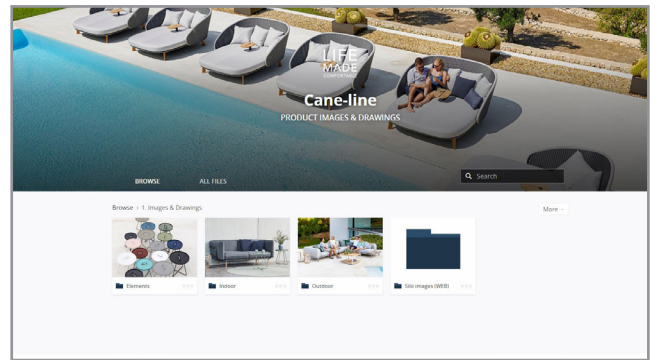
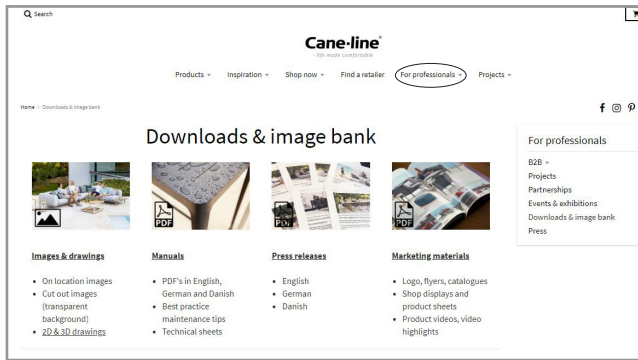
TECHNICAL SHEET

LESS



Cane-line®

Download portal



Når du besøger vores hjemmeside, vil du finde en knap der hedder "Downloads". Når du trykker på denne, vil du få adgang til vores download center. Her finder de alle relevante filer, så som højt opløste billeder og 3D filer. Besøg siden: www.cane-line.com/downloads.

When you visit our website you will find a button called "Downloads". If you press that button you will access our downloadcenter. Here you can access all relevant files, such as high resolution images and 3D files. Visit the site: www.cane-line.com/downloads.

Wenn Sie unsere Website besuchen, finden Sie eine Schaltfläche namens "Downloads". Wenn Sie diese Taste drücken, gelangen Sie in unser Downloadcenter. Hier können Sie alle relevanten Dateien, wie hochauflösende Bilder und 3D-Dateien, abrufen. Besuche die Seite: www.cane-line.com/downloads.

Inspiration



11430 Less, chair stackable

Design by Welling/Ludvik



ALDU Natural/Lava grey

Beskrivelse/Description/Beschreibung

Less spisestol med helstøbt sæde og ryg i aluminium er stolen designet i unikke detaljer i et tidsløst design. Less er udviklet af designduoen Hee Welling og Gudmundur Ludvik.

Less har en meget enkel og minimalistisk ramme konstruktion, der er støbt i aluminium og forfinet ned til mindste detalje. Less kan stables og er derfor velegnet til brug overalt, hvor pladsen kan være trang eller fra tid til andet skal bruges til andre formål. Less er både holdbar og slidstærk, og optimal til både inden- og udendørs brug, da den er produceret med en speciel pulverlakering, som gør den vejrbestandig.

Komforten er optimeret med integrerede quick-dry hynder både i sædet og i ryglænet.

Less er en minimalistisk stol, som passer til mange typer af borde, lige fra teak til aluminium og i alle typer af indretninger.

With solid cast aluminium seat and back sections, the chair is designed with a unique sense of detail. A true timeless piece of designer chair. The Less chair is designed and developed by design duo Hee Welling and Gudmundur Ludvik. The Less chair has a very simple and minimalistic frame construction that is cast in aluminium and refined down to the smallest detail. The seat and back are made with Cane-line French Weave.

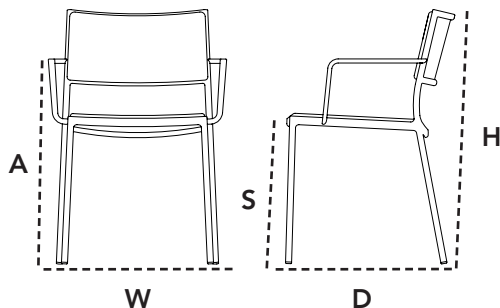
The Less chair is stackable, and therefore suited for most use cases. Both as part of a dining group, a meeting room environment or as an extra stylish chair that can be fetched in for any purpose - especially when space is an issue. The less chair is durable as well as stable and strong, and optimal for both outdoor and indoor use due to the chair having been coated with a special powder treatment that is even suitable under most weather conditions.

Der Less Esstuhl kennezeichnet eine neue Richtung in der Cane-line Produktentwicklung. Der Less stuhl ist komplett druckgegossen und hat eine Rückseite aus Aluminium, was ihm sein einzigartiges und zeitloses Design verleiht. Der Stuhl wurde von den Designern Hee Welling und Gudmundur Ludvik entwickelt. Der Less Stuhl hat einen sehr einfachen und minimalistischen Rahmen, Aluminiumguss und bis ins kleinste Detail verfeinert. Der Less Stuhl hat eine sehr klare und zweckmäßige Rahmenkonstruktion - bis in das kleinste Detail definiert - passt perfekt zu den meisten Tischen.

Der Aluminiumrahmen ist langlebig und strapazierbar womit sich der Stuhl ideal bewegen und stapeln lässt. Der Less Stuhl ist beides: sehr haltbar und langlebig, ideal für den Innen- und Außeneinsatz, da das Aluminium mit einer speziellen Outdoor-Pulverbeschichtung versehen wurde, die witterungsbeständig ist. Less ist die Essenz des minimalistischen dänischen Designs, welches perfekt zu viel Einrichtungsstilen passt.

Dimensioner/Dimensions/Dimensionen

W	57cm	22.5"
D	55cm	21.7"
H	78cm	30.8"
S	48cm	18.9"
A	65cm	26"
Wgt	5,2kg	11.51lbs



11430 Less, chair stackable

Design by Welling/Ludvik



AIDL Light grey/Light grey

Beskrivelse/Description/Beschreibung

Less spisestol med helstøbt sæde og ryg i aluminium er stolen designet i unikke detaljer i et tidsløst design. Less er udviklet af designduoen Hee Welling og Gudmundur Ludvik.

Less har en meget enkel og minimalistisk ramme konstruktion, der er støbt i aluminium og forfinet ned til mindste detalje. Less kan stables og er derfor velegnet til brug overalt, hvor pladsen kan være trang eller fra tid til andet skal bruges til andre formål. Less er både holdbar og slidstærk, og optimal til både inden- og udendørs brug, da den er produceret med en speciel pulverlakering, som gør den vejrbestandig.

Komforten er optimeret med integrerede quick-dry hynder både i sædet og i ryglænet.

Less er en minimalistisk stol, som passer til mange typer af borde, lige fra teak til aluminium og i alle typer af indretninger.

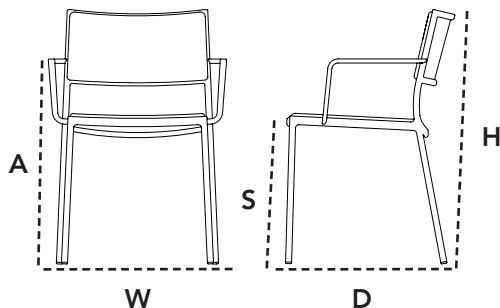
With solid cast aluminium seat and back sections, the chair is designed with a unique sense of detail. A true timeless piece of designer chair. The Less chair is designed and developed by design duo Hee Welling and Gudmundur Ludvik. The Less chair has a very simple and minimalistic frame construction that is cast in aluminium and refined down to the smallest detail. The seat and back are made with Cane-line French Weave.

The Less chair is stackable, and therefore suited for most use cases. Both as part of a dining group, a meeting room environment or as an extra stylish chair that can be fetched in for any purpose - especially when space is an issue. The less chair is durable as well as stable and strong, and optimal for both outdoor and indoor use due to the chair having been coated with a special powder treatment that is even suitable under most weather conditions.

Der Less Esstuhl kennezeichnet eine neue Richtung in der Cane-line Produktentwicklung. Der Less stuhl ist komplett druckgegossen und hat eine Rückseite aus Aluminium, was ihm sein einzigartiges und zeitloses Design verleiht. Der Stuhl wurde von den Designern Hee Welling und Gudmundur Ludvik entwickelt. Der Less Stuhl hat einen sehr einfachen und minimalistischen Rahmen, Aluminiumguss und bis ins kleinste Detail verfeinert. Der Less Stuhl hat eine sehr klare und zweckmäßige Rahmenkonstruktion - bis in das kleinste Detail definiert - passt perfekt zu den meisten Tischen. Der Aluminiumrahmen ist langlebig und strapazierbar womit sich der Stuhl ideal bewegen und stapeln lässt. Der Less Stuhl ist beides: sehr haltbar und langlebig, ideal für den Innen- und Außeneinsatz, da das Aluminium mit einer speziellen Outdoor-Pulverbeschichtung versehen wurde, die witterungsbeständig ist. Less ist die Essenz des minimalistischen dänischen Designs, welches perfekt zu viel Einrichtungstilen passt.

Dimensioner/Dimensions/Dimensionen

W	57cm	22.5"
D	55cm	21.7"
H	78cm	30.8"
S	48cm	18.9"
A	65cm	26"
Wgt	5,2kg	11.51lbs



11430 Less, chair stackable

Design by Welling/Ludvik



ALRODG Dark grey

Beskrivelse/Description/Beschreibung

Less spisestol med helstøbt sæde og ryg i aluminium er stolen designet i unikke detaljer i et tidsløst design. Less er udviklet af designduoen Hee Welling og Gudmundur Ludvik.

Less har en meget enkel og minimalistisk ramme konstruktion, der er støbt i aluminium og forfinet ned til mindste detalje. Less kan stables og er derfor velegnet til brug overalt, hvor pladsen kan være trang eller fra tid til andet skal bruges til andre formål. Less er både holdbar og slidstærk, og optimal til både inden- og udendørs brug, da den er produceret med en speciel pulverlakering, som gør den vejrbestandig.

Komforten er optimeret med integrerede quick-dry hynder både i sædet og i ryglænet.

Less er en minimalistisk stol, som passer til mange typer af borde, lige fra teak til aluminium og i alle typer af indretninger.

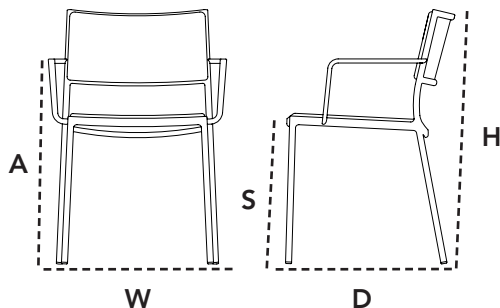
With solid cast aluminium seat and back sections, the chair is designed with a unique sense of detail. A true timeless piece of designer chair. The Less chair is designed and developed by design duo Hee Welling and Gudmundur Ludvik. The Less chair has a very simple and minimalistic frame construction that is cast in aluminium and refined down to the smallest detail. The seat and back are made with Cane-line French Weave.

The Less chair is stackable, and therefore suited for most use cases. Both as part of a dining group, a meeting room environment or as an extra stylish chair that can be fetched in for any purpose - especially when space is an issue. The less chair is durable as well as stable and strong, and optimal for both outdoor and indoor use due to the chair having been coated with a special powder treatment that is even suitable under most weather conditions.

Der Less Esstuhl kennezeichnet eine neue Richtung in der Cane-line Produktentwicklung. Der Less stuhl ist komplett druckgegossen und hat eine Rückseite aus Aluminium, was ihm sein einzigartiges und zeitloses Design verleiht. Der Stuhl wurde von den Designern Hee Welling und Gudmundur Ludvik entwickelt. Der Less Stuhl hat einen sehr einfachen und minimalistischen Rahmen, Aluminiumguss und bis ins kleinste Detail verfeinert. Der Less Stuhl hat eine sehr klare und zweckmäßige Rahmenkonstruktion - bis in das kleinste Detail definiert - passt perfekt zu den meisten Tischen. Der Aluminiumrahmen ist langlebig und strapazierbar womit sich der Stuhl ideal bewegen und stapeln lässt. Der Less Stuhl ist beides: sehr haltbar und langlebig, ideal für den Innen- und Außeneinsatz, da das Aluminium mit einer speziellen Outdoor-Pulverbeschichtung versehen wurde, die witterungsbeständig ist. Less ist die Essenz des minimalistischen dänischen Designs, welches perfekt zu viel Einrichtungstilen passt.

Dimensioner/Dimensions/Dimensionen

W	57cm	22.5"
D	55cm	21.7"
H	78cm	30.8"
S	48cm	18.9"
A	65cm	26"
Wgt	5,2kg	11.51lbs



11430 Less, chair stackable

Design by Welling/Ludvik



ATROT Taupe

Beskrivelse/Description/Beschreibung

Less spisestol med helstøbt sæde og ryg i aluminium er stolen designet i unikke detaljer i et tidsløst design. Less er udviklet af designduoen Hee Welling og Gudmundur Ludvik.

Less har en meget enkel og minimalistisk ramme konstruktion, der er støbt i aluminium og forfinet ned til mindste detalje. Less kan stables og er derfor velegnet til brug overalt, hvor pladsen kan være trang eller fra tid til andet skal bruges til andre formål. Less er både holdbar og slidstærk, og optimal til både inden- og udendørs brug, da den er produceret med en speciel pulverlakering, som gør den vejrbestandig.

Komforten er optimeret med integrerede quick-dry hynder både i sædet og i ryglænet.

Less er en minimalistisk stol, som passer til mange typer af borde, lige fra teak til aluminium og i alle typer af indretninger.

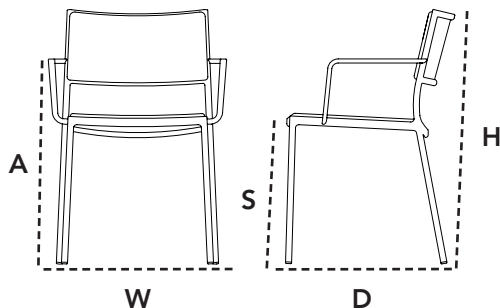
With solid cast aluminium seat and back sections, the chair is designed with a unique sense of detail. A true timeless piece of designer chair. The Less chair is designed and developed by design duo Hee Welling and Gudmundur Ludvik. The Less chair has a very simple and minimalistic frame construction that is cast in aluminium and refined down to the smallest detail. The seat and back are made with Cane-line French Weave.

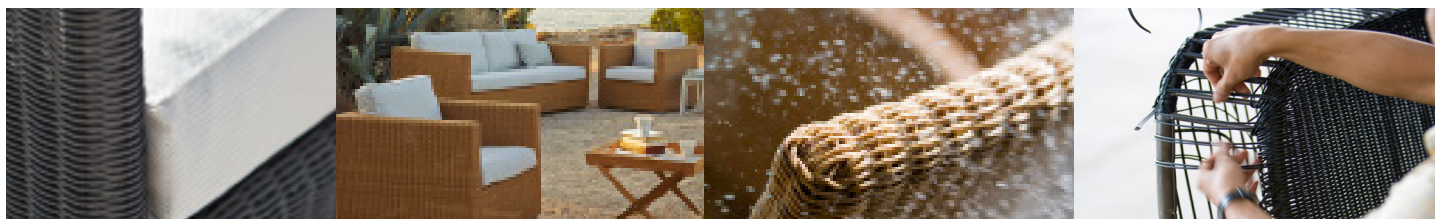
The Less chair is stackable, and therefore suited for most use cases. Both as part of a dining group, a meeting room environment or as an extra stylish chair that can be fetched in for any purpose - especially when space is an issue. The less chair is durable as well as stable and strong, and optimal for both outdoor and indoor use due to the chair having been coated with a special powder treatment that is even suitable under most weather conditions.

Der Less Esstuhl kennezeichnet eine neue Richtung in der Cane-line Produktentwicklung. Der Less stuhl ist komplett druckgegossen und hat eine Rückseite aus Aluminium, was ihm sein einzigartiges und zeitloses Design verleiht. Der Stuhl wurde von den Designern Hee Welling und Gudmundur Ludvik entwickelt. Der Less Stuhl hat einen sehr einfachen und minimalistischen Rahmen, Aluminiumguss und bis ins kleinste Detail verfeinert. Der Less Stuhl hat eine sehr klare und zweckmäßige Rahmenkonstruktion - bis in das kleinste Detail definiert - passt perfekt zu den meisten Tischen. Der Aluminiumrahmen ist langlebig und strapazierbar womit sich der Stuhl ideal bewegen und stapeln lässt. Der Less Stuhl ist beides: sehr haltbar und langlebig, ideal für den Innen- und Außeneinsatz, da das Aluminium mit einer speziellen Outdoor-Pulverbeschichtung versehen wurde, die witterungsbeständig ist. Less ist die Essenz des minimalistischen dänischen Designs, welches perfekt zu viel Einrichtungsstilen passt.

Dimensioner/Dimensions/Dimensionen

W	57cm	22.5"
D	55cm	21.7"
H	78cm	30.8"
S	48cm	18.9"
A	65cm	26"
Wgt	5,2kg	11.51lbs





Materiale
Cane-line Weave® er en fiber af gennemfarvet og slidstærkt polyethylene (PE), der er som skabt til udendørs brug, fordi det tåler vand og store temperaturforskelle. Både fibrenes struktur og fletmetoden sikrer spændstighed og optimal siddekomfort. Materialet er UV-resistent og slidstærkt og behøver minimal vedligeholdelse. Cane-line Weave® er skabt til vejrforhold over hele verden, og materialet holder farve og facon i mange år. Alle produkter er håndflettede med Cane-line Weave fiberen, som har en let varierende farvetone, som er med til at give spil i overfladen på produktet. Dette er med til at give produktet et unikt, naturligt og eksklusivt udtryk.

Vedligeholdelse
Da produktet står udenfor i længere perioder ad gangen, er det vigtigt, at det regelmæssigt rengøres med en blød børste, vand og sæbe. Overfladesnavs, som f.eks. nedfaldsblade, bær, pollen og fuglekatter fjernes. Man undgår derved, at snavset gror fast og vil være vanskeligt at fjerne. Alternativt kan man anvende en højtryksrensere med moderat stråle.

Opbevaring
Vi kan anbefale flere forskellige opbevaringsmuligheder i efterårs- og vintermånederne, som alle er med til at beskytte møblerne samt at lette forårsrengøringen.

- Mest optimalt er at stille møblet indendørs.
- Alternativet til dette kunne være en overdækket terrasse eller en carport, hvor hynderne bliver skærmet imod vind og vejr.
- Endelig er den sidste mulighed at lade møblet stå udenfor, men dækket med et møbelcover. Vær opmærksom på, at der under længere tids tildækning kan opstå kondensvand, der kan danne mug og lign. Det er derfor vigtigt at løfte coveret fra møblet, således at luft kan cirkulere og fjerne kondensen.

Material
Cane-line Weave® is a fibre made from highly durable, solution-dyed polyethylene (PE), which is ideal for outdoor use, because it withstands moisture and large variations in temperature. Both the structure of the fibres and the weave ensure elasticity and optimal sitting comfort. The durable material is UV-resistant and requires minimal maintenance. Cane-line Weave® has been developed to withstand climate conditions all over the world and the material will retain its colour and shape for many years. All products are hand-woven with the Cane-line Weave® fibre, which can vary slightly in colour, creating a nice contrast in the surface of the weave. This gives the furniture a unique, natural and exclusive look.

Maintenance & cleaning
Because the product is used outdoors over extended periods of time, regular cleaning with a soft brush and soapy water is important. This ensures the removal of superficial soil and debris, such as leaves, berries, pollen and bird droppings, before they have a chance to build up and become more difficult to remove. Alternatively, the product can be cleaned with a high-pressure cleaner set at moderate.

Storing
There are several ways to properly store your furniture in autumn and winter months for maximum protection and to make spring cleaning easier.

- It is best to store furniture indoors.
- Alternatively, it can be stored on a covered terrace, patio or carport, where it is protected from the elements.
- Finally, furniture can be stored outdoors under a furniture cover. Please note, however, that condensation can form under the furniture cover, which can cause mould and mildew. Therefore, make sure to lift the cover away from the furniture to ensure proper air circulation and minimise condensation.

Material
Cane-line Weave® ist eine Faser aus durchgefärbtem und strapazierfähigem Polyethylen (PE), das wie geschaffen für den Einsatz im Freien ist, da es wasserbeständig ist und große Temperaturunterschiede verträgt. Sowohl die Struktur als auch die Flechtmethode sorgen für Elastizität und optimalen Sitzkomfort. Das Material ist UV-beständig, verschleißfest und sehr pflegeleicht. Cane-line Weave® ist geschaffen für die verschiedenen Wetterbedingungen auf der ganzen Welt und behält über viele Jahre Farbe und Form. Alle Produkte mit der Cane-line Weave Faser sind handgeflochten, wodurch der Farbton leicht variiert, welches die Oberfläche des Produkts angenehm auflockert. Auf diese Weise erhält das Produkt ein einzigartiges, natürliches und exklusives Aussehen.

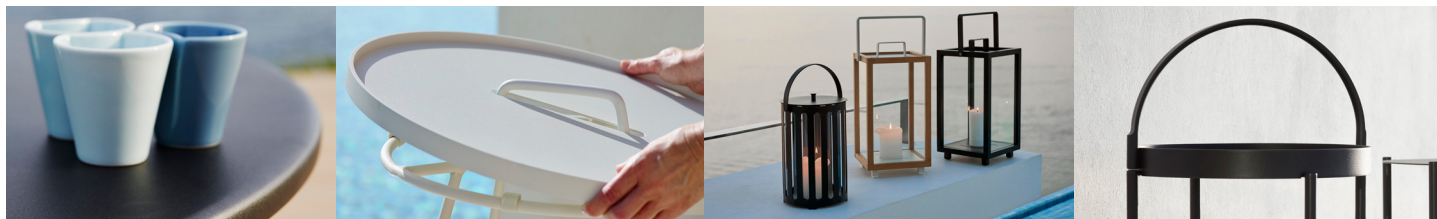
Instandhaltung
Da das Produkt längere Zeit im Freien steht, ist eine regelmäßige Reinigung mit Wasser und Seife unter Zuhilfenahme einer weichen Bürste wichtig. Oberflächenschmutz wie beispielsweise herabfallendes Laub, Beeren, Pollen oder Vogelkot werden dadurch laufend entfernt. Auf diese Weise wird vermieden, dass sich Schmutz festsetzt und sich nur noch schwer beseitigen lässt. Alternativ kann ein Hochdruckreiniger mit mittlerer Strahlstärke eingesetzt werden.

Aufbewahrung
Für die Aufbewahrung in den Herbst- und Wintermonaten können wir mehrere Möglichkeiten empfehlen, die alle zum Schutz der Möbel beitragen und die Reinigung im Frühjahr erleichtern.

- Am besten ist das Möbelstück über Winter in einem Innenraum aufgehoben.
- Alternativ kann es auf einer überdachten Terrasse oder unter einem Carport an wind- und wettergeschützter Stelle aufbewahrt werden.
- Schließlich können die Möbel mit einer Schutzhülle versehen im Freien stehen gelassen werden. Dabei ist jedoch zu beachten, dass sich unter der Abdeckung Kondenswasser bilden kann, wodurch die Gefahr der Schimmelbildung besteht. Deshalb ist es wichtig, dass die Abdeckung nicht direkt auf den Möbeln liegt, damit die Luft zirkulieren und das Kondenswasser verdunsten kann.

Cane-line Aluminium

Vedligeholdelsesvejledning/Maintenance/Pflegehinweise



Materiale

Cane-line tilbyder en lang række møbler i aluminium, som er pulverlakerede. Pulverlakeringen giver et beskyttende lag, som er tonet i flere forskellige farver. Aluminiumsmøbler er særdeles velegnede til udendørs- såvel som indendørs brug.

Vedligeholdelse

Møblerne kræver som udgangspunkt minimal vedligeholdelse.

Opbevares møblerne ved kystnære områder, skal møblerne vaskes/rengøres i vand og sæbe hyppigere end ellers. Vær opmærksom på ikke at udsætte møblet for hårdhændet behandling i form af slag eller stød, da det kan

beskadige pulverlakeringen. Det kan i værste fald bevirke, at fugt trænger ind til aluminiummet, og lakeringen kan tage skade. Vaser, glas og lignende kan sætte mærker i overfladen, hvis der er fugt under. Sørg for at holde overfladen ren og tør, hvis der stilles ting på i længere tid.

Opbevaring

Møblet tåler at stå ude året rundt, men det anbefales at dække det til med et møbelcover i vinterperioden eller i perioder, hvor det ikke anvendes. Vær opmærksom på, at der under længere tids tildækning kan opstå kondensvand, der kan danne mug og lign. Det er derfor vigtigt at løfte coveret fra bordet, således at luft kan cirkulere og fjerne kondensen.

Hvis man har mulighed for det, vil det være optimalt at stille møblet indendørs i vinterperioden for at skåne det mod vand, sne og kulde.

Material

Cane-line offers a wide range of furniture in powder-coated aluminium. Powder coating serves as a protective layer that is tinted in a variety of colours. Aluminium furniture is ideal for use outdoors as well as indoors.

Maintenance & cleaning

Aluminium furniture generally requires a minimum of maintenance.

If the furniture is stored near the coast, it will need to be cleaned more frequently using fresh water and soap.

Don't be too rough on your furniture to avoid causing dents, as this can damage the powder coating. At worst, moisture can reach the aluminium and damage the finish.

Vases, glass and similar items can lead to marks on the surface, if there is moisture under the item for more days. Make sure to keep the surface clean and dry, if things / items are put on the table for several days.

Storing

Your furniture can stay outdoors all year round, but it is best to store it under a furniture cover during winter months or during periods when the furniture is not in use. Please note, however, that condensation can form under the furniture cover, which can cause mould and mildew. Therefore, make sure to lift the cover away from the furniture to ensure proper air circulation and minimise condensation.

If possible, it is best to store your furniture indoors during winter months to protect it from the elements.

Material

Cane-line hat eine breite Auswahl an Möbeln aus pulverlackiertem Aluminium im Sortiment. Die Pulverlackierung bildet eine Schutzschicht und ist in mehreren Farbvarianten lieferbar. Aluminiummöbel sind besonders für den Außen-, aber auch für den Innengebrauch geeignet.

Instandhaltung

Die Möbel sind grundsätzlich sehr pflegeleicht.

Platzieren Sie Ihre Möbel in Meernähe, erfordern Cane-line Möbel eine häufigere und intensivere Reinigung mit Seifenwasser. Wichtig ist es, die Möbel vor Schlägen, Stößen und anderen gewaltsamen Einwirkungen zu schützen, da das die Pulverlackierung beschädigen kann. Im schlimmsten Fall kann es dazu führen, dass Feuchtigkeit bis auf das Aluminium vordringt und die Lackierung Schaden nimmt.

Vasen, Glas und ähnliche Gegenstände können zu Flecken auf der Oberfläche führen, wenn sich über mehrere Tage Feuchtigkeit unter dem Gegenstand befindet. Achten Sie darauf, dass die Oberfläche sauber und trocken bleibt, wenn Gegenstände für mehrere Tage auf den Tisch gelegt werden.

Aufbewahrung

Die Möbel können ganzjährig im Freien stehen, doch empfiehlt es sich, sie in der Winterzeit oder bei Nichtgebrauch mit einer Schutzhülle zu versehen. Dabei ist zu beachten, dass sich unter der Abdeckung Kondenswasser bilden kann, was wiederum Schimmelbildung zur Folge haben kann. Deshalb ist es wichtig, die Abdeckung nicht direkt auf dem Tisch aufliegen zu lassen, damit die Luft zirkulieren und das Kondenswasser verdunsten kann.

Optimal ist eine Aufbewahrung in einem Innenraum während der kalten Jahreszeit, wo die Möbel vor Wasser, Schnee und Kälte geschützt sind.

Cane-line Rope

Vedligeholdelsesvejledning/Maintenance/Pflegehinweise



Material

Cane-line Rope is produced by woven polypropylene (PP). The material has a soft surface that provides good support and excellent sitting comfort.

Do not pull hard on the material as it can be stretched out of shape.

Cane-line Rope is ideal for outdoor use, UV-resistant and dries quickly.

Maintenance & cleaning

Because the product is used outdoors over extended periods of time, regular cleaning with a soft brush and soapy water is important. This ensures the removal of superficial soil and debris, such as leaves, berries, pollen and bird droppings, before they have a chance to build up and become more difficult to remove.

Storing

It is best to store your furniture on a covered terrace, patio or carport, where it is protected from the elements.

Alternatively, it can be left outside under a furniture cover. Please note, however, that condensation can form under the furniture cover, which can cause mould and mildew. Therefore, make sure to lift the cover away from the furniture to ensure proper air circulation and minimise condensation.

Material

Cane-line Rope er fremstillet af vævet polypropylen (PP). Materialet har en blød overflade, som understøtter en god siddekomfort.

Undgå at trække hårdt i materialet, da det så kan risikere at gå ud af form på møblet.

Cane-line Rope egner sig til udendørs brug, er UV modstandsdygtigt og tørrer hurtigt efter at være blevet vådt.

Vedligeholdelse

Da produktet står udenfor i længere perioder ad gangen, er det vigtigt, at det regelmæssigt rengøres med en blød børste og vand og sæbe. Derved fjernes overfladesnavs løbende, som f.eks. nedfaldsblade, bær, pollen og fugleklatrer. Man undgår derved, at snavset gror fast og vil være vanskeligt at fjerne.

Opbevaring

Den optimale opbevaringsløsning er en overdækket terrasse eller en carport, hvor møblet bliver skærmet imod vind og vejr. Alternativt lader man møblet stå udenfor, men dækket med et møbelcover.

Vær opmærksom på, at der under længere tids tildækning kan opstå kondensvand, der kan danne mug og lign. Det er derfor vigtigt at løfte coveret fra møblet, således luft kan cirkulere og fjerne kondensen.

Material

Cane-line Rope ist aus gewebtem Polypropylen (PP) hergestellt. Das Material hat eine weiche Oberfläche die einen guten Sitzkomfort unterstützt.

Das Material darf nicht zu stark gedehnt werden, damit es seine Passform nicht verliert. Cane-line Rope eignet sich für den Gebrauch im Freien, ist UV-beständig und schnel-trocknend.

Instandhaltung

Da das Produkt längere Zeit im Freien steht, ist eine regelmäßige Reinigung mit Wasser und Seife unter Zuhilfenahme einer weichen Bürste wichtig.

Oberflächenschmutz wie beispielsweise herabfallendes Laub, Beeren, Pollen oder Vogelkot werden dadurch laufend entfernt. Auf diese Weise wird vermieden, dass sich Schmutz festsetzt und sich nur noch schwer beseitigen lässt.

Aufbewahrung

Die optimale Aufbewahrungslösung ist eine überdachte Terrasse oder ein Carport, wo die Möbel vor Wind und Wetter geschützt sind.

Alternativ kann man die Möbel mit einer Schutzhülle versehen und somit auch im Freien stehen lassen. Dabei ist jedoch zu beachten, dass sich unter der Abdeckung Kondenswasser bilden kann, was wiederum Schimmelbildung zur Folge haben kann. Deshalb ist es wichtig, dass die Abdeckung nicht direkt auf den Möbeln aufliegt, damit die Luft zirkulieren und das Kondenswasser verdunsten kann.

Designer/Designers/Designer



Welling/Ludvik

De danske designere Hee Welling (1974) og Gudmundur Ludvik (1970) er uddannet fra Royal Danish Academy of Fine Arts. Efter uddannelsen etablerede de et fælles studie, hvor de arbejdede på individuelle projekter.

I 2010 gik de sammen som designduoen Welling/Ludvik. Gudmundur er født og opvokset på Island og uddannet som snedker og billedhugger. Hee har siden sin barndom arbejdet på sin fars snedker værksted.

Deres møbler har en klar henvisning til skandinaviske designtraditioner. Komfort, materialer, konstruktion, prissætning og miljø er alle faktorer, der definerer deres tilgang til design. De har vundet flere nationale og internationale præmier for deres møbler og blev i 2013 nomineret som årets danske designer.

For Cane-line har Welling/Ludvik arbejdet udelukkende med aluminium, og omdannet dette alsidige materiale til luftige, lette og skulpturelle møbler.

Welling/Ludvik

The Danish designers Hee Welling and Gudmundur Ludvik have won several national and international prizes for their furniture and were in 2013 nominated as Danish Designer of the Year. Their furniture has a clear reference to Scandinavian design traditions.

Comfort, function and aesthetics are very important parameters in their work. For Cane-line, Welling/Ludvik has worked exclusively with aluminium, forming this versatile material into airy, light weight and sculptural furniture.

Aluminium can be used both inside and outside, and will fit wherever you choose to place them. In 2014 Welling/Ludvik created the Cut bar collection, the Area dining table and the little Area stool – a multifunctional piece, which can be used as a stool and a side table.

“Less is more” - the Less chair with its streamlined Scandinavian design, has this year been enlarged with 3 new variants – 4 different looks on the same aluminium frame.

Welling/Ludvik

Die dänischen Designer Hee Welling (1974) und Gudmundur Ludvik (1970) haben ihre Ausbildung bei der Königlichen Dänischen Kunstakademie in Kopenhagen absolviert. Nach dem Studium gründeten sie ein gemeinsames Designstudio, wo sie jedoch an eigenen Projekten arbeiteten. Im Jahre 2010 gründeten sie das jetzige Unternehmen Welling/Ludvik. Gudmundur wurde auf Island geboren und ist ausgebildeter Möbeltischler und Bildhauer. Seit seinen Kindertagen hat Hee in der Tischlerei seines Vaters gearbeitet.

Ihre Möbel sind klare Weiterentwicklungen der stolzen skandinavischen Designtraditionen. Komfort, Funktionalität und Ästhetik sind wichtige Parameter ihrer Arbeit. Sie haben mehrere nationale und internationale Preise für ihre Möbel gewonnen und waren im Jahre 2013 für den Preis “Danish Designer of the Year” nominiert. Für Cane-line haben Welling/Ludvik nur mit Aluminium gearbeitet und dieses vielseitige Material in luftig leichte und skulpturale Möbel geformt. Aluminium kann sowohl im Innen- als auch im Außenbereich verwendet werden, und die Kollektionen Cut (Bartisch und Barhocker), Area und Less (Tisch und Stühle) machen eine gute Figur, egal wo sie platziert werden.

