



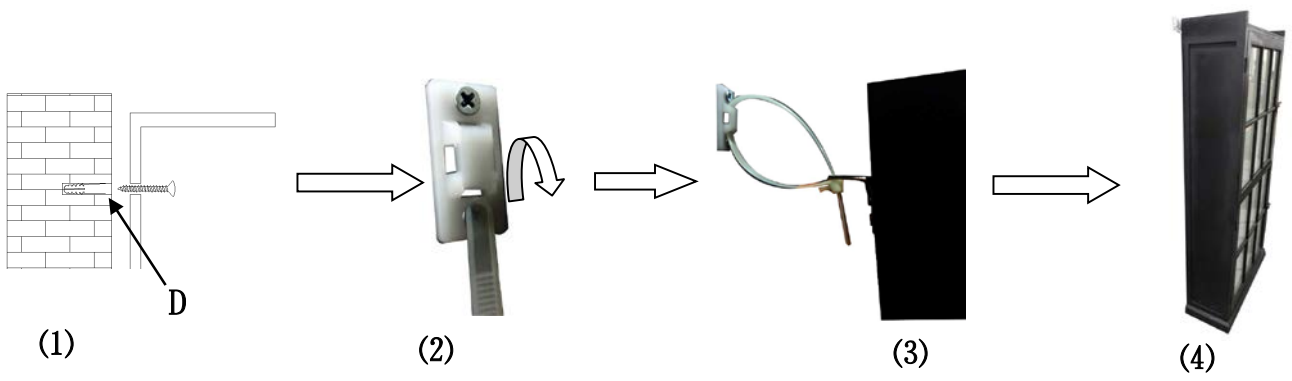
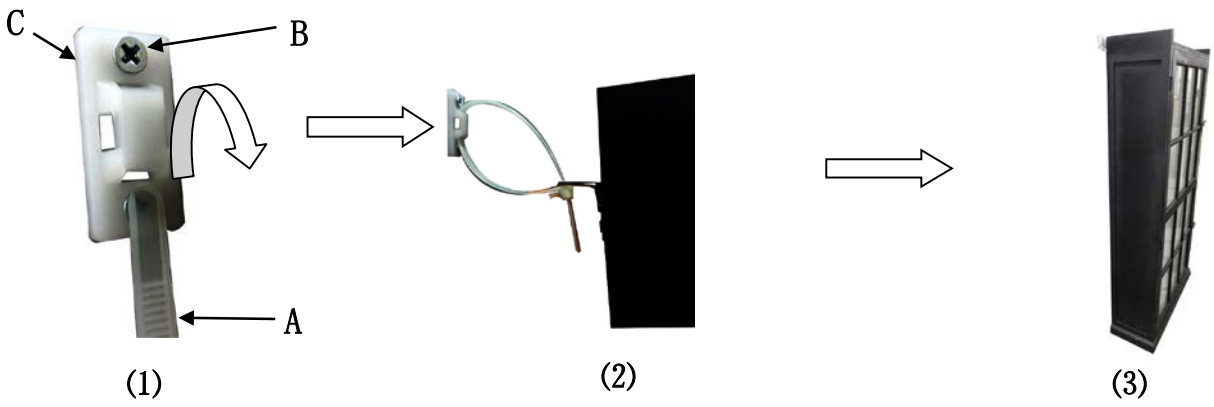
10kgs  
22lbs

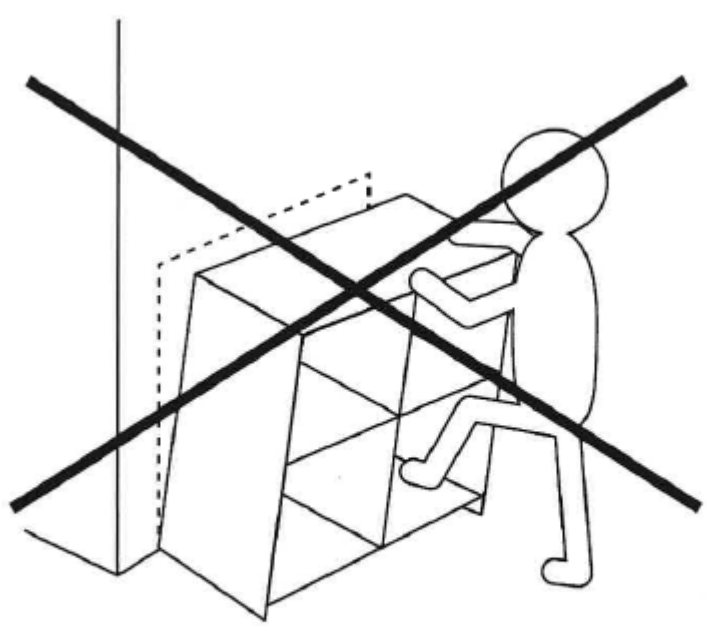
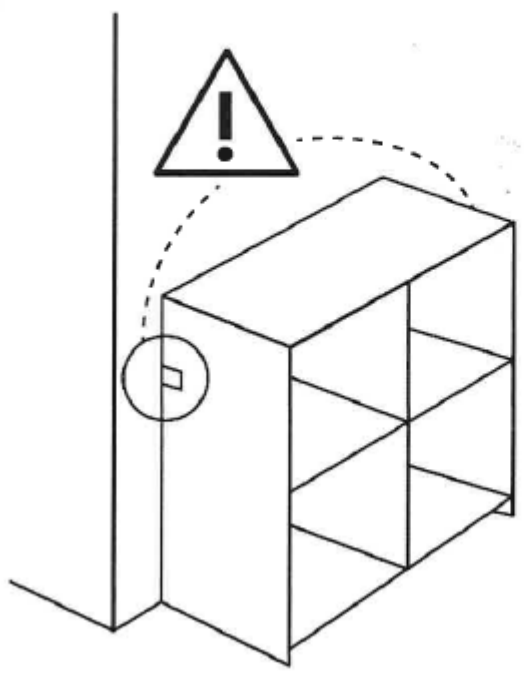
**A**  **x2**

**B**  **x4**

**C**  **x2**

**D**  **x4**





**English**

WARNING! Serious or fatal crushing injuries can occur from furniture tip over. To prevent tip over this furniture must be used with the wall attachment device(s) provided.

Use screw(s) and plug(s) suitable for your walls. If you are uncertain, seek professional advice. Read and follow each step of the instruction carefully

**Dansk**

ADVARSEL! Der kan opstå alvorlig eller livsfarlig tilskadekomst, hvis møblet vælter. For at undgå, at møblet vælter, skal det fastgøres til væggen med de(t) medfølgende vægbeslag.

Brug skrue(r)/rawlplug(s), som er beregnet til væggene i dit hjem. Kontakt en fagmand, hvis du er i tvivl. Læs og følg alle trin i anvisningerne omhyggeligt

**Français**

ATTENTION! Risque de blessure grave ou mortelle par écrasement en cas de chute du meuble. Pour éviter tout risque de basculement, ce meuble doit être fixé au mur à l'aide des fixations incluses.

Utiliser des vis et des chevilles adaptées à votre type de mur. En cas de doute, demander conseil à un professionnel. Lire attentivement et suivre soigneusement chacune des étapes de ces instructions.

**Deutsch**

ACHTUNG! Wenn Möbelstücke umkippen, können ernste oder lebensgefährliche Verletzungen durch Einklemmen die Folge sein. Um zu verhindern, dass dieses Möbelstück umkippt, muss es mit der/den beigegepackten Vorrichtung/ en zur Wandbefestigung fest an der Wand verankert werden.

Befestigungsbeschläge benutzen, die für die heimischen Wände geeignet sind. Bei diesbezüglichen Fragen den örtlichen Fachhandel zu Rate ziehen. Jeden Schritt der Anleitung sorgfältig befolgen.

**Italiano**

AVVERTENZA! Se il mobile si ribalta può causare lesioni da schiacciamento gravi o mortali. Per evitare che questo mobile si ribalti, deve essere fissato alla parete con il/i componente/i di fissaggio incluso/i.

Usa viti e tasselli adatti alle tue pareti. Se hai dubbi, rivolgiti a un esperto. Leggi e segui attentamente ogni passaggio delle istruzioni

**Español**

¡ADVERTENCIA! Si un mueble vuelca, puede provocar daños de aplastamiento graves o fatales. Para evitar que vuelque, este mueble se debe usar con el/los dispositivos de fijación a la pared que se incluyen.

Utiliza tornillos y tacos adecuados para tus paredes. En caso de duda, busca asesoramiento profesional. Lee y sigue cada paso de las instrucciones cuidadosamente.

**Inglês**

AVISO!

Móveis podem cair causou ferimentos graves ou fatais por esmagamento. Para prevenir cair, prenda este móvel na parede com acessórios de montagem incluídos. Usar parafusos e buchas que se adaptam às suas paredes. Se não tiver certeza, peça ajuda. técnico. Leia e siga as instruções cuidadosamente.

**Norsk**

ADVARSEL! Alvorlige og potensielt dødelige ulykker kan skje som følge av møbler som velter. For å hindre at det velter, skal dette møbelet kun brukes med veggfestene som følger med.

Bruk festemidler som passer til materialene i veggen din. Rådfør deg med fagfolk dersom du er usikker. Les og følg hvert trinn i instruksene nøye.

**Svenska**

VARNING! Allvarliga eller livsfarliga klämskador kan uppstå från möbler som välter. För att förhindra att möbelen välter måste den användas med medföljande väggfäste.

Använd skruv och plugg som passar dina väggar. Om du är osäker, sök professionell rådgivning. Läs och följ varje steg i anvisningen noga.

**Nederlands**

WAARSCHUWING! Wanneer meubels omvallen, kan er ernstig of levensbedreigend beklemmingsletsel ontstaan. Zorg ervoor dat het meubel aan de wand is bevestigd met de bijgevoegde onderdelen om te voorkomen dat het omvalt.

Gebruik schroeven en pluggen die geschikt zijn voor je muur. Vraag om professioneel advies als je niet zeker weet welke schroeven of pluggen te gebruiken. Lees en volg elke stap van de instructies zorgvuldig.

### **Eesti**

HOIATUS! Mööbel võib ümber kukkuda, põhjustades tõsiseid või surmavaid vigastusi. Kukkumist takistava mööblieseme valmistamiseks peab seda saama kasutada koos vastava seinaklambritega. oma kruvid ja tüüblid, mis sobivad kodu seintega. kui te pole kindel, millised, võtke ühendust eksperdiga. Lugege juhiseid ja järgige hoolikalt iga sammu

### **Suomi**

VAROITUS! Kalusteen kaatuminen voi aiheuttaa vakavia tai kuolettavia murskavammoja. Kaatumisen estämiseksi tätä kalustetta tulee käyttää vain mukana tulevien seinäkiinniketarvikkeiden kanssa.

Käytä seinääsi sopivia ruuveja ja tulppia. Jos olet epävarma, kysy apua asiantuntijalta. Lue ja noudata ohjeen jokaista vaihetta huolellisesti.

### **Latviešu**

#### **BRĪDINĀJUMS!**

Mēbeles apgāžoties var radīt nāvējošas traumas. Lai novērstu mēbeļu apgāšanos, tās jāpiestiprina pie sienas ar komplektā iekļauto stiprinājumu/ iekļautajiem stiprinājumiem. Izmanto tādas skrūves un dībeļus, kas irpiemēroti tava mājokļa sienām. Ja īsti nezini, kādas ir piemērotākās skrūves un dībeļi, vaicā speciālistam. Ievēro lietošanas instrukcijas norādījumus.

### **latviski**

#### **BRĪDINĀJUMS!**

Mēbeles var būt dyletele, ja tās apgāžas bojājumi Lai novērstu mēbeles apgāzties, tie jāpiestiprina pie sienas iekļauta montāža/uz pievienotajiem stiprinājumiem. Izmantojiet pieejamās skrūves un dībeļus piemērots jūsu mājas dakts. Ja saproti, ka nezini kādas ir vislabāk piemērotas skrūves un dībeļi, osis speciālistam. Izpildiet rokasgrāmatu instrukcijas.

### **Polski**

OSTRZEŻENIE! Na skutek przewrócenia się mebla może dojść do poważnych lub śmiertelnych obrażeń. Aby zapobiec przewróceniu się tego mebla, należy go używać z dołączonymi mocowaniami do ściany.

Użyj wkrętów i kołków odpowiednich do danego rodzaju ścian. W razie wątpliwości należy zasięgnąć porady profesjonalisty. Przeczytaj instrukcję i postępuj dokładnie z każdym jej punktem.

**slovenský**

VÝSTRAHA! Prevrátený nábytok môže mať vážny alebo smrteľný výsledok poškodenie. Aby ste predišli prevráteniu, nábytok musí byť vždy zaistený na stenu pomocou konzoly, t.j súčasťou balenia. Použite skrutky a hmoždinky vhodné pre typ vašej steny. Opýtajte sa, ak si nie ste istý odborníkov. Pozorne si prečítajte a dodržiavajte každý krok tutoriálu

**slovaški**

OPOZORILO! Morda ima prevrnjeno pohišstvo resen ali smrten izid poškodbe. Da preprečite prevrnitev, pohišstvo mora biti vedno zavarovano na steno s pomočjo nosilca, tj vključeno v paket. Uporabite vijake in moznike, primerne za vaš tip stene. Vprašajte, če niste prepričani strokovnjaki. Pazljivo preberite in upoštevajte vsak korak vadnice.

**čeština**

Oznámení!

To se může stát kvůli převrácenému nábytku způsobit vážné zranění nebo smrt. Chcete-li elegain svrhnout toto nábytek k dodání montáž na stěnu. Použijte šrouby a kolíky Hodí se k vaší stěně. Pokud si nejste jisti, Vyhledejte odbornou pomoc. Čtěte pozorně Postupujte podle jednotlivých kroků a montážního návodu

**Magyar**

FIGYELEM! A bútorok felborulása végzetes és balesetet okozhat. A bútor felborulása a falra rögzítéssel, konzolokkal megakadályozható. Mindig a fali csavarok és tiplik a felhasználás típusának megfelelően. Ha kérdése van ezzel kapcsolatban, kérjen szakértői véleményt. Olvassa el és kövesse figyelmesen az útmutatót.

**Româna**

AVERTIZARE!

Răsturnarea pieselor de mobilier poate cauza accidente grave sau fatale. Pentru a preveni rasturnarea, acest mobilier trebuie să fie fixat de perete folosind accesoriile de fixare furnizate. Folosește șuruburi și dibluri pasutente pentru familia ta. Dacă esti sigur, întreaba ajutor calificat. Citește și sajjam ekrebi pas din instructie cu atentie.

**Hrvatski**

UPOZORENJE!

Namještaj koji se prevrne može uzrokovati ozbiljne ili smrtonosne ozljede. Kako bi se one spriječile potrebno je pričvrstiti namještaj na zid s pomoću priloženih zidnih pričvrstnika. Koristiti vijke i tiple prikladne za zidove. U slučaju nesigurnosti pri rukovanju alatom, potražiti profesionalnu pomoć. Pažljivo pročitati i pratiti svaki korak uputa.



## **Ελληνικά**

### **ΠΡΟΕΙΔΟΠΟΙΗΣΗ!**

Μπορούν να προκαλέσουν σοβαρά ή θανατηφόρα τραύματα από χτυπήστε τα έπιπλα. Προς την αποτρέψτε την ανατροπή του έπιπλα που χρειάζεστε οι οχυρώσεις που παραδίδεται. ΧΡΗΣΙΜΟΠΟΙΗΣΕ τους βίδες και τα ωτία που του ταιριάζουν υλικό στον τοίχο σας. Εάν δεν είστε σίγουροι, ζητήστε βοήθεια από έναν επαγγελματία. συνέχισε να διαβάζεις και ακολουθήστε κάθε βήμα των οδηγιών προσεκτικά

## **Български**

### **ВНИМАНИЕ!**

Сериозни или фатални наранявания от смачкване могат да настъпят при преобръщане на мебели. За да предотвратите преобръщането на артикула ще трябва да го монтирате с приложения(те) в пакета стенен(ни) елемент(и). Използвайте винт(ове) и дюбел(и), които са подходящи за вашата стена. Ако не сте сигурни, поискайте съвет от професионалист. Внимателно прочетете и следвайте всяка инструкция.

Warning:

- Handle with care
- Do not place very hot or very cold items directly on glass surfaces
- Do not sit or stand on glass surfaces
- Do not strike the glass with hard or pointed items, or use the glass as a chopping surface
- Do not use abrasive cleaning agents, as these may scratch the glass, wipe with a soft cloth
- Always supervise young children around glass products

Warnung: • Bitte vorsichtig behandeln

- Stellen Sie keine sehr heißen oder sehr kalten Gegenstände direkt auf Glasoberflächen
- Nicht auf Glasoberflächen sitzen oder stehen
- Schlagen Sie nicht mit harten oder spitzen Gegenständen auf das Glas oder verwenden Sie es als Schneidebrett
- Verwenden Sie keine scheuernden Reinigungsmittel, da diese das Glas zerkratzen können.
- Wischen Sie mit einem weichen Tuch
- Überwachen Sie immer kleine Kinder in der Nähe von Glasprodukten

Предупреждение:

- Обработайте внимательно
- Не ставяйте много горящи или много студени предмети директно на стъклените повърхности
- Не сядайте или стойте на стъклените повърхности
- Не удяряйте стъклото с твърди или остри предмети или го използвайте като дъска за рязане
- Не използвайте абразивни почистващи средства, тъй като те могат да надраскат стъклото, почиствайте с меко парче плат
- Винаги наблюдавайте малките деца около стъклени изделия

Varoitus:

- Käsittele varovasti
- Älä aseta erittäin kuumia tai erittäin kylmiä esineitä suoraan lasipinnoille
- Älä istu tai seisoo lasipinnoilla
- Älä lyö lasia kovilla tai terävillä esineillä tai käytä lasia leikkuulaudan tavoin
- Älä käytä hankaavia puhdistusaineita, koska ne voivat naarmuttaa lasia, pyyhi pehmeällä liinalla
- Valvo aina pieniä lapsia lasituotteiden läheisyydessä

Avvertenza:

- Maneggiare con attenzione
- Non posizionare oggetti molto caldi o molto freddi direttamente sulle superfici in vetro
- Non sedersi o stare in piedi sulle superfici in vetro
- Non colpire il vetro con oggetti duri o appuntiti, o utilizzare il vetro come tagliere
- Non utilizzare detergenti abrasivi, poiché potrebbero graffiare il vetro, asciugare con un panno morbido
- Sorvegliare sempre i bambini piccoli attorno ai prodotti in vetro

Bridinājums:

- Rīkojieties uzmanīgi
- Nepievietojiet ļoti karstus vai ļoti aukstus priekšmetus tieši uz stikla virsmām
- Nesēdieties vai nesistādiē uz stikla virsmām
- Neraujiet stiklu ar cietām vai asām priekšmetiem vai nelietojiet stiklu kā šķēli
- Nelietojiet abrazīvus tīrīšanas līdzekļus, jo tie var nobrāzt stiklu, noslaukiet ar mikstu drānu
- Vienumām uzraudziet mazos bērnus ap stikla izstrādājumiem

Waarschuwing:

- Behandel voorzichtig
- Plaats geen zeer hete of zeer koude voorwerpen direct op glazen oppervlakken
- Ga niet zitten of staan op glazen oppervlakken
- Slu niet op het glas met harde of scherpe voorwerpen of gebruik het glas als snijplank
- Gebruik geen schurende schoonmaakmiddelen, omdat deze het glas kunnen krassen, veeg af met een zachte doek
- Houd altijd toezicht op kleine kinderen rond glasproducten

Ostrzeżenie:

- Postępuj ostrożnie
- Nie kładź bardzo gorących ani bardzo zimnych przedmiotów bezpośrednio na powierzchniach szklanych
- Nie siadaj ani nie stój na powierzchniach szklanych
- Nie uderzaj w szkło twardymi lub ostrymi przedmiotami ani nie używaj go jako deski do krojenia
- Nie używaj ścierających środków czyszczących, ponieważ mogą one zarysować szkło, wytrzyj miękką szmatką
- Zawsze nadzoruj małe dzieci w pobliżu produktów szklanych

Avertisment:

- Manipulați cu grijă
- Nu amplasați obiecte foarte calde sau foarte reci direct pe suprafețele de sticlă
- Nu stați sau nu vă așezați pe suprafețele de sticlă
- Nu loviți sticla cu obiecte dure sau ascuțite sau nu folosiți sticla ca toțator
- Nu utilizați detergenți abrazivi, deoarece aceștia pot zgâria sticla; ștergeți cu o cârpă moale
- Supravegheați întotdeauna copiii mici în apropierea produselor de sticlă

Opozorilo:

- Ravnajte previdno
- Ne postavljajte zelo vročih ali zelo hladnih predmetov neposredno na steklene površine
- Ne sedite ali ne stojte na steklenih površinah
- Ne udarjajte po steklu s trdimi ali ostrimi predmeti ali ne uporabljajte stekla kot rezalno desko
- Ne uporabljajte abrazivnih čistilnih sredstev, saj lahko te opraskajo steklo; obrišite s mehko krpo
- Vedno nadzirajte majhne otroke v bližini steklenih izdelkov

Varning:

- Hantera försiktigt
- Placera inte mycket varma eller mycket kalla föremål direkt på glasytor
- Sitt eller stå inte på glasytor
- Slå inte på glaset med hårda eller spetsiga föremål eller använd glaset som skärbräda
- Använd inte slipande rengöringsmedel, eftersom dessa kan repa glaset, torka med mjuk trasa
- Övervaka alltid små barn runt glasprodukter

Figyelmeztetés:

- Kezelje óvatosan
- Ne helyezzen nagyon forró vagy nagyon hideg tárgyakat közvetlenül üvegfelületekre
- Ne üljön vagy ne álljon üvegfelületeken
- Ne üssön az üvegen kemény vagy hegyes tárggyakkal, és ne használja az üveget vágódeszkaként
- Ne használjon súrolós tisztítószereket, mivel ezek megkarcolhatják az üveget, puha ronggyal törölje
- Mindig felügyelje a kisgyermekeket az üvegtermékek közelében

Advarsel: • Håndter forsigtigt l

- Placer ikke meget varme eller meget kolde genstande direkte på glasoverflader
- Sid eller stå ikke på glasoverflader • Slå ikke på glasset med hårde eller spidse genstande eller brug glasset som skærebræt
- Brug ikke slibende rengøringsmidler, da disse kan ridse glasset, tør med blødt klud
- Superviser altid små børn omkring glasprodukter

Avertissement :

- Manipulez avec précaution
- Ne placez pas d'objets très chauds ou très froids directement sur les surfaces en verre
- Ne vous asseyez pas ou ne vous tenez pas debout sur les surfaces en verre
- Ne frappez pas le verre avec des objets durs ou pointus, ou n'utilisez pas le verre comme planche à découper
- N'utilisez pas de produits de nettoyage abrasifs, car ils pourraient rayer le verre, essuyez avec un chiffon doux
- Surveillez toujours les jeunes enfants autour des produits en verre

Hoiatus:

- Käsitsege ettevaatlikult
- Ärge asetage väga kuumi või väga külmi esemeid otse klaaspindadele
- Ärge istuge ega seisake klaaspindadel
- Ärge lööge klaasi kõvade või teravate esemetega ega kasutage klaasi lõikelauana
- Ärge kasutage abrasiivseid puhastusvahendeid, kuna need võivad klaasi kriimustada, pühkige pehme lapiga
- Jälgige alati väikseid lapsi klaasist toodete läheduses

Προειδοποίηση:

- Χειριστείτε με προσοχή
- Μην τοποθετείτε πολύ ζεστά ή πολύ κρύα αντικείμενα απευθείας σε γυαλικές επιφάνειες
- Μην καθίστε ή στέκεστε πάνω σε γυαλικές επιφάνειες
- Μην χτυπάτε το γυαλί με σκληρά ή μπερτά αντικείμενα ή χρησιμοποιείτε το γυαλί ως κόππη
- Μην χρησιμοποιείτε ακατάλληλα καθαριστικά, καθώς αυτά μπορεί να γρατσουνίσουν το γυαλί, σκουπίστε με μαλακό πανί
- Να επιβλέπετε πάντα τα μικρά παιδιά κοντά σε γυαλίνα προϊόντα

Upozorenje:

- Pažljivo rukujte
- Ne stavljajte vrlo vruće ili vrlo hladne predmete izravno na staklene površine
- Ne sjedajte ili ne stojte na staklenim površinama
- Ne udarajte staklo tvrdim ili oštrim predmetima niti ga koristite kao dasku za rezanje
- Ne koristite abrazivna sredstva za čišćenje, jer mogu ogrebati staklo, obrišite mekim krpom
- Uvijek nadgledajte male djece oko staklenih proizvoda

Įspėjimas:

- Elkites atsargiai
- Neapdėkite labai karštų arba labai šaltų daiktų tiesiogiai ant stiklinių paviršių
- Nesisėskite arba nesistokite ant stiklinių paviršių
- Nesmūkiute į stiklą kietomis arba aštriais daiktais arba nenaudokite stiklo kaip pjaustymo lentos
- Nesinaudokite šurkščiųais valymo priemonėmis, nes jos gali subraižyti stiklą, nušluokite minkštu skudurėliu
- Visada prižiūrėkite mažus vaikus, esančius netoli stiklinių gaminių

Advarsel:

- Håndter forsiktig
- Ikke legg svært varme eller svært kalde gjenstander direkte på glassoverflater
- Ikke sitt eller stå på glassoverflater
- Ne udarajte staklo tvrdim med harde eller spise gjenstander eller bruk glasset som skjærebrett
- Ikke bruk slipende rengjøringsmidler, da disse kan ripe glasset, tørk med myk klut
- Alltid ha tilsyn med små barn rundt glassprodukter

Advarsel:

- Manuseie com cuidado
- Não coloque objetos muito quentes ou muito frios diretamente nas superfícies de vidro
- Não sente ou fique em pé nas superfícies de vidro
- Não bata no vidro com objetos duros ou pontiagudos nem use o vidro como tábua de cortar
- Não use produtos de limpeza abrasivos, pois podem riscar o vidro; limpe com um pano macio
- Sempre supervisione crianças pequenas perto de produtos de vidro

Upozornenie:

- Zaochádzajte opatrne
- Nepokladajte veľmi horúce alebo veľmi studené predmety priamo na sklenené povrchy
- Nesǎliapte ani nestojte na sklenených povrchoch
- Nehádzajte na sklo tvrdé alebo ostré predmety ani nepoužívajte sklo ako krájacíu dosku
- Nepoužívajte brúsivé čistiace prostriedky, pretože môžu poškodiť sklo; utrite mäkkou handrou
- Vždy dohližajte na malé deti v blízkosti sklenených výrobkov

Advertencia:

- Maneje con cuidado
- No coloque objetos muy calientes o muy fríos directamente sobre superficies de vidrio
- No se sienta ni se pare sobre superficies de vidrio
- No golpee el vidrio con objetos duros o puntiagudos ni lo use como tabla de cortar
- No utilice limpiadores abrasivos, ya que pueden rayar el vidrio; limpie con un paño suave
- Siempre supervise a los niños pequeños cerca de productos de vidrio

Varováni:

- Manipulujte opatrně
- Nevkládejte velmi horké nebo velmi studené předměty přímo na skleněné povrchy
- Nesesídejte ani nestůjte na skleněných površích
- Neuhínejte do skla tvrdými nebo ostrými předměty ani nepoužívejte sklo jako prkénko na krájení
- Nepoužívejte brusné čistící prostředky, neboť mohou sklo poškrábat; setřete měkkým hadříkem
- Vždy dohlížejte na malé děti v blízkosti skleněných výrobků