

### Datos Técnicos

Luminaria para uso interior  
Factor de Potencia: 1  
Lámpara a utilizar:

2 x E27 HSGSA/C/UB 46W   
2 x E27 LED Standard 8W   
2 x E27 FBT 18W 

Se recomienda que la instalación sea realizada por **DOS** profesionales.

**Aviso:** Si el cable flexible o cordón de esta luminaria está dañado, deberá sustituirse exclusivamente por el fabricante o su servicio técnico o una persona de cualificación equivalente con objeto de evitar cualquier riesgo.

### Instrucciones para la limpieza

Utilizar un paño suave, humedecido con agua y detergente neutro si fuera necesario. No utilizar alcohol o otros disolventes.

### Technical Data

Light fitting for indoor use only  
Power Factor: 1  
Bulb to be used:

2 x E27 HSGSA/C/UB 46W   
2 x E27 LED Standard 8W   
2 x E27 FBT 18W 

It is recommended that **TWO** professional electricians be responsible for installing the light.

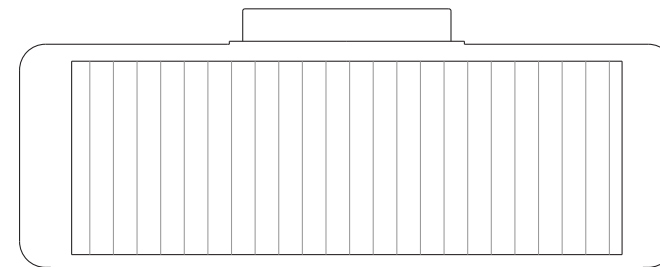
**Warning:** If the wire or flexible cord is damaged, it must only be changed by the manufacturer, their Service Dept. or qualified personnel in order to avoid risk.

### Cleaning Instructions

Use a soft damp cloth, with soap or neutral detergent. Do not use alcohol or other solvents.

# MERCER C

Instrucciones de Montaje / Assembly Instructions



Aislamiento básico más aislamiento reforzado.  
Toma de tierra: excluida.

*Basic insulation plus second insulation or both replaced by reinforced insulation.  
Earthing: excluded.*

Este símbolo en su equipo o embalaje indica que el presente producto no puede ser tratado como residuo doméstico normal, sino que debe entregarse en el correspondiente punto de recogida de equipos eléctricos y electrónicos. Para recibir información detallada sobre el reciclaje de este producto, por favor, contacte con su ayuntamiento, su punto de recogida más cercano o el distribuidor donde adquirió el producto.



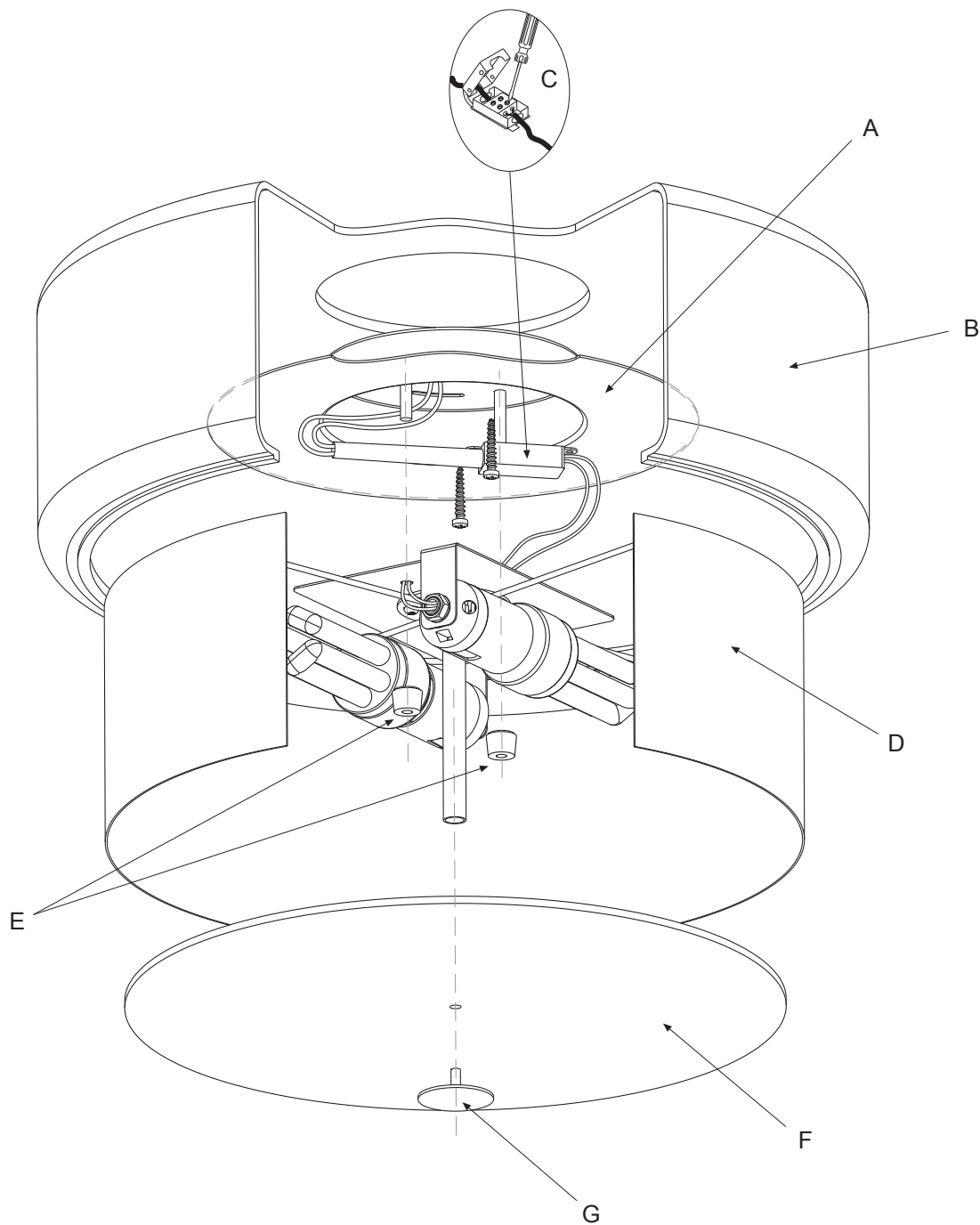
*This symbol on the product or its packaging indicates that it must not be treated as household waste. It should, in fact, be handed in at a recognised collection point for recycling electrical and electronic equipment. For more detailed information about the recycling of this product, please contact your local city office, your household waste disposal service or the shop where you purchased the product.*

230 V - 50 Hz

**marset**



**marset**



---

**Atención!**

Desconectar la conexión a red antes de ser manipulada y realizar el cambio de bombilla sólo cuando esta se haya enfriado.

**Warning!**

Disconnect power supply before installation and change the bulb only when cold.

---

1. Fijar el soporte (A) junto con el cristal (B) mediante los tornillos y tacos que se suministran, pasando los cables de red por el orificio.
2. Realizar las conexiones eléctricas en la caja de empalmes (C).
3. Fijar el conjunto (D) mediante las tuercas (E) suministradas.
4. Colocar las bombillas recomendadas
5. Fijar el difusor (F) roscando la pieza (G).

1. Fix ceiling plate (A) and glass (B) in position using the plugs and screws provided, passing the power cable through the hole.
2. Connect the wiring in the junction box (C).
3. Fix unit (D) using the nuts (E) provided.
4. Fit approved bulbs
5. Attach the diffuser (F) screwing up piece (G).