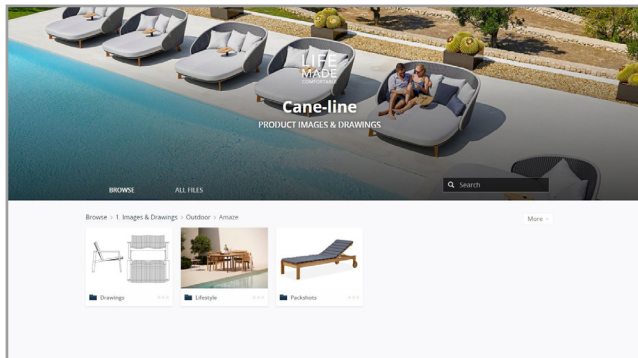
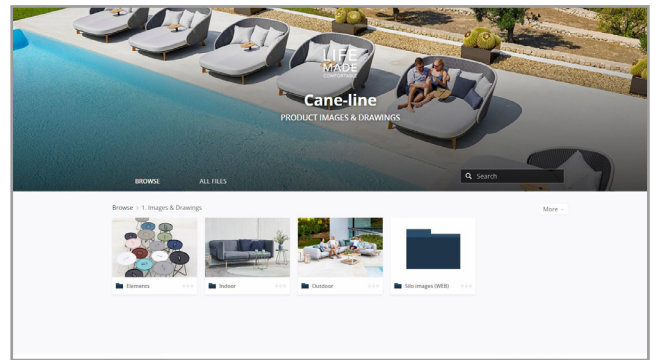
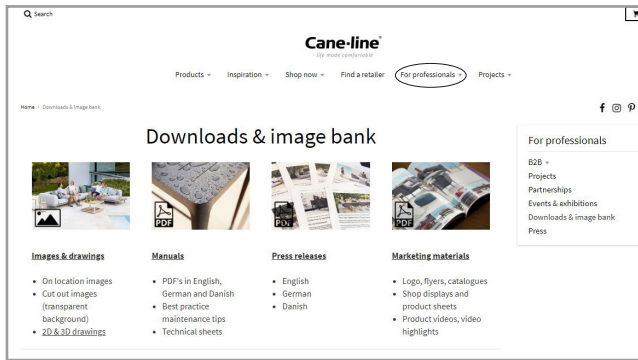


TECHNICAL SHEET

COPENHAGEN



Download portal



Når du besøger vores hjemmeside, vil du finde en knap der hedder "Downloads". Når du trykker på denne, vil du få adgang til vores download center. Her finder de alle relevante filer, så som højt opløste billeder og 3D filer. Besøg siden: www.cane-line.com/downloads.

When you visit our website you will find a button called "Downloads". If you press that button you will access our downloadcenter. Here you can access all relevant files, such as high resolution images and 3D files. Visit the site: www.cane-line.com/downloads.

Wenn Sie unsere Website besuchen, finden Sie eine Schaltfläche namens "Downloads". Wenn Sie diese Taste drücken, gelangen Sie in unser Downloadcenter. Hier können Sie alle relevanten Dateien, wie hochauflösende Bilder und 3D-Dateien, abrufen. Besuche die Seite: www.cane-line.com/downloads.

Inspiration



11441 Copenhagen, armchair

Design by Strand+Hvass



AL Lava grey



AW White

Beskrivelse/Description/Beschreibung

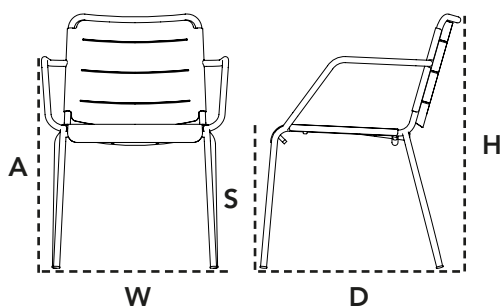
En moderne spisestol i aluminium, helt underspillet, dog smart og funktionel. Copenhagen spisestol passer perfekt ind til den nye urbane livsstil og er ideel til et lyst og elegant café bord eller et spisebord på terrassen eller i haven. Copenhagen spisestol er ukompliceret i både design og funktion. Stolen kan stables og bruges både udendørs og indendørs. Indendørs som enkle køkkenstole eller som blot en rå moderne ekstra stol i stuen ved kommoden eller skrivebordet. Copenhagen spisestol er lavet i pulverlakeret aluminium, er vejrbestandig og fremstilles både med og uden armlæn. Copenhagen spisestol uden armlæn fås i flere farver. Copenhagen er designet af Strand+Hvass.

The design behind Copenhagen is the essence of urban simple living. Design duo Strand+Hvass have created Copenhagen armchair, made from white and lava grey powder-coated aluminum. The simple set is ideal for almost any setting, light and easy to move around, it is an excellent supplement to the existing ranges without dominating the look.

Das Design hinter Kopenhagen ist die Essenz des urbanen einfachen Lebens. Das Design-Duo Strand+Hvass hat den Copenhagen Sessel aus pulverbeschichtetem Aluminium entworfen. Das einfache Set ist ideal für fast alle Umgebungen, leicht und einfach zu bewegen. Es ist eine hervorragende Ergänzung zu den vorhandenen Bereichen, ohne den Look zu dominieren.

Dimensioner/Dimensions/Dimensionen

W	59cm	23.3"
D	63cm	24.9"
H	80cm	31.5"
S	45cm	17.8"
A	65,5cm	25.6"
Wgt	4,69kg	10.3lbs



Hynde/Cushions/Kissen

Y75 Grey	11441 Cane-line Tex		
	W	52cm	20.5"
	D	63cm	24.9"
	H	1cm	0.4"
	Wgt	0,5kg	1.10lbs

11440 Copenhagen, chair

Design by Strand+Hvass



AL Lava grey



AW White



AP Marsala

Beskrivelse/Description/Beschreibung

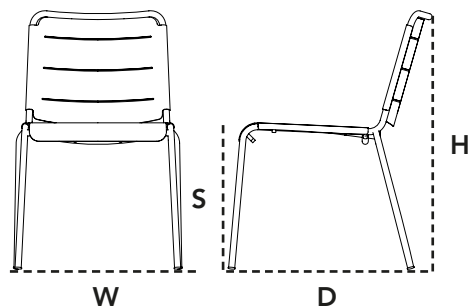
En moderne spise stol i aluminium, helt underspillet, dog smart og funktionel. Copenhagen spise stol passer perfekt ind til den nye urbane livsstil og er ideel til et lyst og elegant café bord eller et spisebord på terrassen eller i haven. Copenhagen spise stol er ukompliceret i både design og funktion. Stolen kan stables og bruges både udendørs og indendørs. Indendørs som enkle køkkenstole eller som blot en rå moderne ekstra stol i stuen ved kommoden eller skrivebordet. Copenhagen spise stol er lavet i pulverlakeret aluminium, er vejrbestandig og fremstilles både med og uden armlæn. Designet af Strand+Hvass.

A modern dining chair in aluminium, understated yet fresh and functional. The Copenhagen dining chair fits perfectly in the new urban way of life and is ideal as a light and elegant café chair wherever needed. The Copenhagen dining chair is uncomplicated in both design and function. It is stackable and suitable for use outdoors – or indoors – as a kitchen chair or as a "raw" modern desk chair. The Copenhagen dining chair is made from aluminium with all-weather powder coating, and comes with and without arms.

Ein moderner Esstuhl aus Aluminium, bewusst schlicht und dabei frisch und funktional. Der Copenhagen Esstuhl passt perfekt zum neuen urbanen Lebensstil und ist ideal als leichter und eleganter Bistrostuhl, der sich überall verwenden lässt. Dieser Stuhl ist unkompliziert in Design und Funktion. Er ist stapelbar und sowohl im Haus als auch im Freien verwendbar. Der Copenhagen Esstuhl besteht aus witterungsbeständigem, pulverbeschichtetem Aluminium und ist mit und ohne Armlehne lieferbar.

Dimensioner/Dimensions/Dimensionen

W	52cm	20.5"
D	63cm	24.9"
H	80cm	31.5"
S	45cm	17.8"
Wgt	4,19kg	9.2lbs



Hynde/Cushions/Kissen

Y75 Grey	11441 Cane-line Tex		
	W	52cm	20.5"
	D	63cm	24.9"
	H	1cm	0.4"
	Wgt	0,5kg	1.10lbs

11438 Copenhagen, city chair

Design by Strand+Hvass



AL Lava grey



AW White



AD Olive green



AB Midnight blue

Beskrivelse/Description/Beschreibung

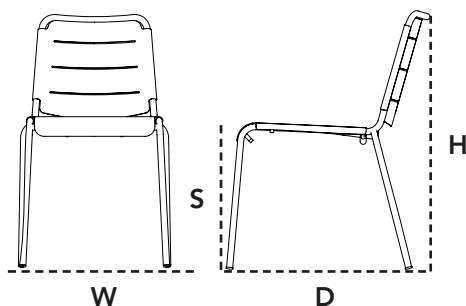
Tanken bag de kulørte letvægtene i aluminium er, at møblerne skal være et frisk og casual pust i det ofte meget neutrale havemøbel-univers, både med farver og et moderne og let look. Derudover fylder møblerne mindre end traditionelle havemøbler. Stolen har en virkelig god siddekomfort, på trods af et lavere ryglæn og et smallere sæde end den første udgave af Copenhagen-stolen. Ryglænet er desuden smallere i toppen, så stolen ser meget elegant ud.

The idea behind the coloured, lightweight aluminium chair is that the furniture will be a casual breath of fresh air in the often neutral garden furniture universe, both with colours and a contemporary, light look. The furniture takes up less space than traditional outdoor furniture. The chair is really comfortable to sit on, despite its lower backrest and narrower seat than the first edition of the Copenhagen chair. The backrest is also narrower at the top, making the chair more elegant.

Die Idee hinter dem farbigen, leichten Stuhl aus Aluminium ist, frischen Wind mit Farben, und einem modernen leichten Look in das oft neutrale Gartenmöbel-Universum zu bringen. Die Möbel benötigen weniger Platz als herkömmliche Gartenmöbel. Der Stuhl ist trotz niedrigerer Rückenlehne und engerem Sitz als die erste Auflage des Copenhagen Chairs sehr bequem. Die Rückenlehne ist oben ebenfalls schmaler, wodurch der Stuhl eleganter wird.

Dimensioner/Dimensions/Dimensionen

W	44cm	18.2"
D	52cm	22"
H	76cm	30"
S	45cm	17.8"
Wgt	4,19kg	9.2lbs



11428 Copenhagen, rocking chair

Design by Strand+Hvass



AL Lava grey

Beskrivelse/Description/Beschreibung

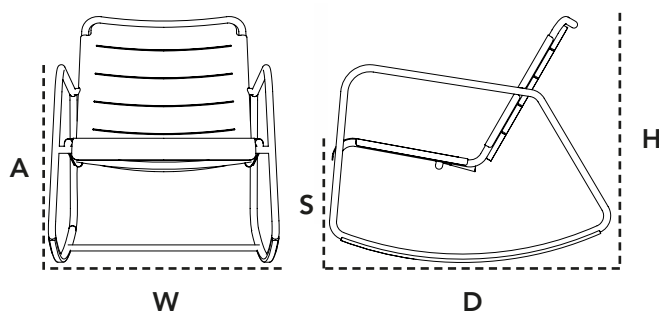
Copenhagen gyngestolen er en moderne fortolkning af den klassiske "bedstemor" gyngestol. Den er et bevis på et moderne, minimalistisk og funktionelt design. Den kan bruges og placeres alene eller i kombination med andre Cane-line lounge produkter, som et komfortabelt og "legende" element, da det matcher enhver indretning og stil – både inden- og udendørs. Copenhagen gyngestolen er fremstillet i vejrbestandig pulverlakeret aluminium og fås i farverne, aqua og antracit. Sædet og ryggen er perforeret med riller for at tilføre gennemsigtighed, samt for at regnvand kan drænes væk fra sædet, når stolen står udendørs. Copenhagen gyngestolen er designet af Strand+Hvass.

The inspiration for the Copenhagen range is vibrant Copenhagen with all its unique and exciting spaces, both large and small. The extensive range allows you to design your own personal space, choosing from exciting designs in dining tables, dining chairs, benches, rocking chairs, shelves and coat racks. Copenhagen is the work of designer duo Strand+Hvass. The simple design goes anywhere, is easy to move around and complements existing ranges. All products are "all weather" – in weather-resistant, powder-coated aluminium, making them suitable for both indoor and outdoor use.

Der Copenhagen Schaukelstuhl ist eine moderne Interpretation des klassischen „Großmutter“-Schaukelstuhls. Er ist ein Statement modernen, ultimatistischen und funktionalen Designs. Der Schaukelstuhl kann als Einzelmöbel verwendet werden oder zusammen mit den anderen Cane-line Loungeprodukten als bequemes, spielerisches Element, denn es passt zu jedem Innen- oder Außeneinrichtungsstil. Der Copenhagen Schaukelstuhl ist aus witterungsbeständigem, pulverbeschichtetem Aluminium gefertigt und in der Farbe Aqua erhältlich. Sitzfläche und Rückenteil sind durchbrochen, um Transparenz zu schaffen und beim Gebrauch im Freien auftretendes Wasser abzuleiten. Entworfen wurde der Copenhagen Schaukelstuhl von Strand+Hvass.

Dimensioner/Dimensions/Dimensionen

W	72cm	28.4"
D	88cm	34.7"
H	76cm	30"
S	36cm	14.2"
A	61cm	24"
Wgt	7,5kg	16.5lbs



11730 Copenhagen, city rack

Design by Strand+Hvass



TAL Lava grey



TAW White

Beskrivelse/Description/Beschreibung

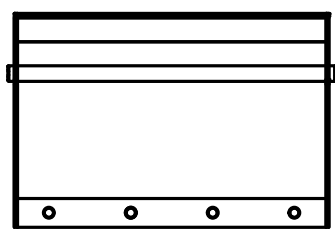
"Urban simple living" er essensen i Copenhagen serien, der er designet af den danske designduo Strand+Hvass. Copenhagen city knagerækken er både funktionel, praktisk og kræver kun et minimum af plads. Designet er let og elegant og passer ind i alle typer af indretninger, uanset stil og tone, og kan sågar placeres og anvendes udendørs. Copenhagen knagerækken fås i hvid og sort pulverlakeret aluminium i kombination med teak træ.æ.

"Urban simple living" is the essence of the Copenhagen series, designed by the Danish design duo Strand+Hvass. Copenhagen city rack combines function with a minimum of space and welcomes you everywhere where a light and elegant coat rack is required. The city rack blends in with any style and interior – can however also be used outdoor if requested. The Copenhagen city rack is produced in white or black powder-coated aluminum in combination with teak.

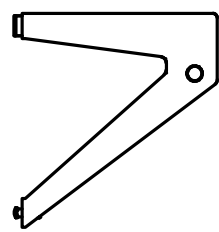
"Urban simple living" ist der Ausdruck der Copenhagen Serie des dänischen Designer Duos Strand + Hvass. Copenhagen City Rack ist nicht nur funktionell und praktisch, sondern fordert auch sehr wenig Platz im Gebrauch. Das Design ist leicht, elegant und passt in alle Typen Einrichtungen, unabhängig vom Stil und kann sogar im Freien angewendet werden. Die Copenhagen Garderobe ist in weiss oder schwarzem pulverlakeriertem Aluminium in Kombination mit Teak erhältlich.

Dimensioner/Dimensions/Dimensionen

W	52cm	20.5"
D	32cm	12.6"
H	34cm	13.4"
Wgt	5,5kg	12.1lbs



W



H

D

11720 Copenhagen, coat rack

Design by Strand+Hvass



AW White

Beskrivelse/Description/Beschreibung

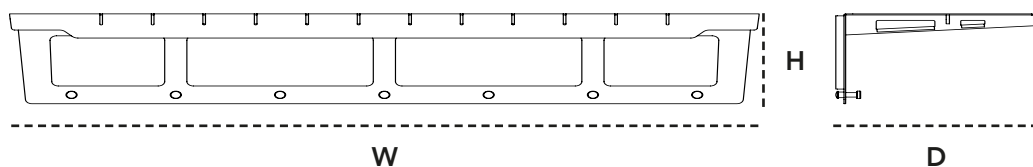
Designet bag Copenhagen serier af urban 'simple living'. Det er den danske designduo Strand + Hvass, der står bag serien i hvidt pulverlakeret aluminium. Det enkle udtryk passer ind i de fleste hjem, for eksempel i et garderobe-miljø, hvor den delikate og diskrete hattehylde og knagerække vil give et sofistikeret pift til indretning.

"Urban simple living" is the essence of the Copenhagen series, designed by the Danish design duo Strand+Hvass. The series is made in white powder-coated aluminium. A beautiful coat rack, that gives a boost to your interior decoration.

"Einfaches städtisches Leben" ist das Motto der Copenhagen Kollektion von den dänischen Designern Strand+Hvass. Die gesamte Kollektion besteht aus pulverbeschichtetem Aluminium. Diese wunderschöne Kleiderablage wird Ihrem Zuhause das gewisse Etwas verleihen.

Dimensioner/Dimensions/Dimensionen

W	115cm	45.3"
D	20,5cm	8.1"
H	31cm	12.3"
Wgt	5,5kg	12.1lbs



11520 Copenhagen, bench

Design by Strand+Hvass



AL Lava grey

Beskrivelse/Description/Beschreibung

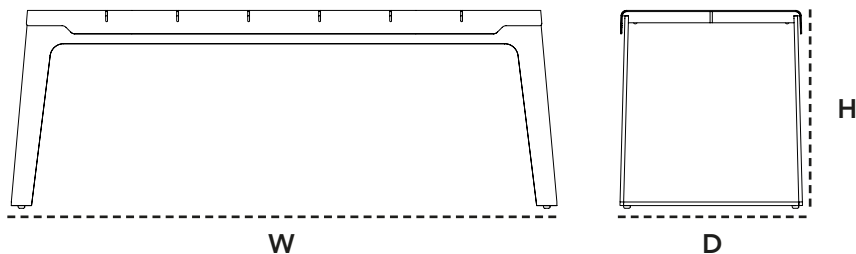
Designet bag Copenhagen oser af urban 'simple living'. Det er den danske designduo Strand+Hvass, der står bag den smukke bænk i hvidt pulverlakeret aluminium. Den enkelte bænk passer ind de fleste steder, og er let at flytte rundt på. Copenhagen bænken er designet til at passe sammen med Copenhagen bordet i samme serie.

A minimalistic and highly contemporary bench made from aluminium – laser cut profiles treated with outdoor powder coat in white RAL 9002. The inspiration for this series is the urban life of Copenhagen where simple and well-designed solutions go hand-in-hand with a casual atmosphere. The Copenhagen bench is both a sculpture against a wall – inside or outside and a social piece of furniture that together with the Copenhagen table creates a different setting for eating/relaxing with friends and family. The Copenhagen series requires minimum of maintenance. It is recommend to wash of the surfaces regularly to avoid stains get embedded over time. The Copenhagen series is design by danish designers Strand+Hvass.

Eine minimalistische und hochmoderne Bank aus Aluminium - lasergeschnittene Profile, mit einer weißen Pulverbeschichtung (RAL 9002). Die Inspiration für diese Serie ist das urbane Leben in Kopenhagen, wo einfache und gut durchdachte Lösungen mit einer legeren Atmosphäre in Verbindung gebracht werden. Die Copenhagen Bank ist sowohl ein skulpturales Möbelstück für drinnen oder draußen, welches zusammen mit dem Copenhagen Tisch eine andere Umgebung zum Essen / Entspannen mit Freunden und Familie schafft. Die Copenhagen-Serie erfordert nur minimale Wartung. Es wird empfohlen, die Oberflächen regelmäßig abzuwischen, um zu verhindern, dass sich mit der Zeit Flecken bilden. Die Copenhagen-Serie wurde vom dänischen Designer Duo Strand+Hvass entworfen.

Dimensioner/Dimensions/Dimensionen

W	121cm	47.7"
D	40cm	15.8"
H	44cm	17.4"
Wgt	12,9kg	28.4lbs



11030 Copenhagen, teak table

Design by Strand+Hvass



TAL Lava grey

Beskrivelse/Description/Beschreibung

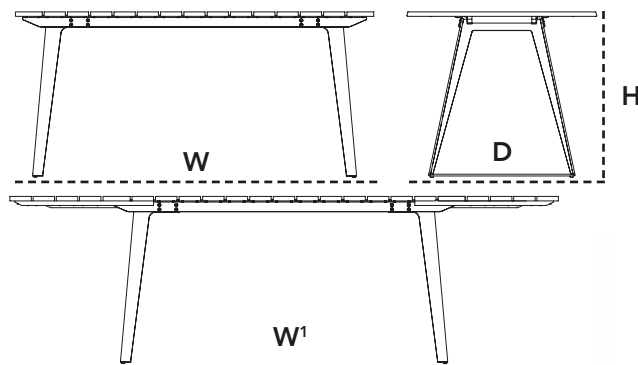
Tanken bag de kulørte letvægtere i aluminium er, at møblerne skal være et frisk og casual pust i det ofte meget neutrale have-møbel-univers, både med farver og et moderne og let look. Og så fylder møblerne mindre end traditionelle havemøbler. Det elegante spisebord, der nu leveres med en teakbordplade med affasede kanter, hvis linjer på raffineret vis går igen i stellet. Med to tillægsplader måler bordet hele 243 cm – men med en særlig smal bredde på 85 cm kan det alligevel få plads mange steder.

The idea behind the coloured, lightweight aluminium is that the furniture will be a casual breath of fresh air in the often neutral garden furniture universe, both with colours and a contemporary, light look. The furniture takes up less space than traditional garden furniture. The elegant dining table, which is now available with a teak table top with bevelled edges, the refined lines of which recur in the frame. With two leaves, the table measures as much as 243 cm – but with a very narrow width of 85 cm, it can still fit into many places. Measure: 160 x 85 (243 x 85).

Die Idee hinter dem farbigen, leichten Aluminium ist, frischen Wind mit Farben, und einem modernen leichten Look in das oft neutrale Gartenmöbel-Universum zu bringen. Die Möbel benötigen weniger Platz als herkömmliche Gartenmöbel. Mit den zwei Einlegeplatten misst der Tisch 243 cm – hat jedoch eine sehr schmale Breite von 85 cm und passt daher auch in kleinere Außenbereiche. Maßen: 160 x 85 (243 x 85).

Dimensioner/Dimensions/Dimensionen

W	160cm	63"
W ¹	243cm	95.7"
D	85cm	33.5"
H	74cm	29.2"
Wgt	27,86kg	61.4lbs



11442 Copenhagen, chair

Design by Strand+Hvass



ADG Dark green



AL Lava grey

Beskrivelse/Description/Beschreibung

Copenhagen er en let aluminiumstol designet af den danske designduo Strand+Hvass. Stolen har et minimalistisk og moderne designudtryk, hvilket gør den ideel til det moderne uderum. Copenhagen stolen er fremstillet i stærkt pulverlakeret aluminium, som resulterer i en stærk og stabil udendørs spisebordsstol, der kræver minimal vedligeholdelse, let rengøring og har en lang levetid. Copenhagen er designet til at kunne stables og dermed let at opbevare.

Copenhagen is a lightweight aluminium chair designed by the Danish design duo Strand+Hvass. The chair has a minimalist and contemporary design making it ideal for any modern outdoor space. Copenhagen chair is made from durable and powder-coated aluminium resulting in a strong and stable outdoor dining chair, which requires minimal maintenance, easy cleaning and has a long lifespan. Copenhagen is designed to be easily stacked and stored away.

Copenhagen ist ein leichter Aluminiumstuhl, entworfen vom dänischen Designerpaar Strand+Hvass. Der Stuhl hat einen minimalistischen und zeitgemäßen Designausdruck, wodurch er sich ideal für moderne Außenbereiche eignet. Der Stuhl Copenhagen ist aus kräftigem pulverlackiertem Aluminium gefertigt, wodurch er zu einem stabilen Esstuhl für den Außenbereich wird, der nur minimale Pflege erfordert sowie leichte Reinigung und eine lange Lebensdauer bietet. Copenhagen lässt sich stapeln und ist damit leicht aufzubewahren.

Dimensioner/Dimensions/Dimensionen

W	46cm	18.1"
D	56cm	22.0"
H	76cm	29.9"
S	45cm	17.7"
Wgt	4,9kg	9.30lbs

11443 Copenhagen, armchair

Design by Strand+Hvass



ADG Dark green



AL Lava grey

Beskrivelse/Description/Beschreibung

Copenhagen er en let aluminiumstol designet af den danske designduo Strand+Hvass. Stolen har et minimalistisk og moderne designudtryk, hvilket gør den ideel til det moderne uderum. Copenhagen stolen er fremstillet i stærkt pulverlakeret aluminium, som resulterer i en stærk og stabil udendørs spisebordsstol, der kræver minimal vedligeholdelse, let rengøring og har en lang levetid. Copenhagen er designet til at kunne stables og dermed let at opbevare.

Copenhagen is a lightweight aluminium chair designed by the Danish design duo Strand+Hvass. The chair has a minimalist and contemporary design making it ideal for any modern outdoor space. Copenhagen chair is made from durable and powder-coated aluminium resulting in a strong and stable outdoor dining chair, which requires minimal maintenance, easy cleaning and has a long lifespan. Copenhagen is designed to be easily stacked and stored away.

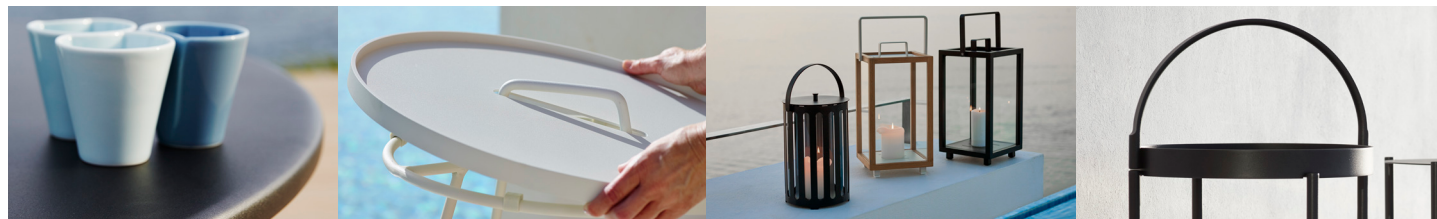
Copenhagen ist ein leichter Aluminiumstuhl, entworfen vom dänischen Designerpaar Strand+Hvass. Der Stuhl hat einen minimalistischen und zeitgemäßen Designausdruck, wodurch er sich ideal für moderne Außenbereiche eignet. Der Stuhl Copenhagen ist aus kräftigem pulverlackiertem Aluminium gefertigt, wodurch er zu einem stabilen Esstuhl für den Außenbereich wird, der nur minimale Pflege erfordert sowie leichte Reinigung und eine lange Lebensdauer bietet. Copenhagen lässt sich stapeln und ist damit leicht aufzubewahren.

Dimensioner/Dimensions/Dimensionen

W	59cm	23.2"
D	63cm	24.8"
H	80cm	31.4"
S	45cm	17.7"
A	66 cm	25.9"
Wgt	4,69kg	10.40lbs

Cane-line Aluminium

Vedligeholdelsesvejledning/Maintenance/Pflegehinweise



Materiale
Cane-line tilbyder en lang række møbler i aluminium, som er pulverlakerede. Pulverlakeringen giver et beskyttende lag, som er tonet i flere forskellige farver. Aluminiumsmøbler er særdeles velegnede til udendørs- såvel som indendørs brug.

Vedligeholdelse

Møblerne kræver som udgangspunkt minimal vedligeholdelse.

Opbevares møblerne ved kystnære områder, skal møblerne vaskes/rengøres i vand og sæbe hyppigere end ellers. Vær opmærksom på ikke at udsætte møblet for hårdhændet behandling i form af slag eller stød, da det kan beskadige pulverlakeringen. Det kan i værste fald bevirke, at fugt trænger ind til aluminiummet, og lakeringen kan tage skade. Vaser, glas og lignende kan sætte mærker i overfladen, hvis der er fugt under. Sørg for at holde overfladen ren og tør, hvis der stilles ting på i længere tid.

Opbevaring

Møblet tåler at stå ude året rundt, men det anbefales at dække det til med et møbelcover i vinterperioden eller i perioder, hvor det ikke anvendes. Vær opmærksom på, at der under længere tids tildækning kan opstå kondensvand, der kan danne mug og lign. Det er derfor vigtigt at løfte coveret fra bordet, således at luft kan cirkulere og fjerne kondensen.

Hvis man har mulighed for det, vil det være optimalt at stille møblet indendørs i vinterperioden for at skåne det mod vand, sne og kulde.

Material

Cane-line offers a wide range of furniture in powder-coated aluminium. Powder coating serves as a protective layer that is tinted in a variety of colours. Aluminium furniture is ideal for use outdoors as well as indoors.

Maintenance & cleaning

Aluminium furniture generally requires a minimum of maintenance.

If the furniture is stored near the coast, it will need to be cleaned more frequently using fresh water and soap.

Don't be too rough on your furniture to avoid causing dents, as this can damage the powder coating. At worst, moisture can reach the aluminium and damage the finish.

Vases, glass and similar items can lead to marks on the surface, if there is moisture under the item for more days. Make sure to keep the surface clean and dry, if things / items are put on the table for several days.

Storing

Your furniture can stay outdoors all year round, but it is best to store it under a furniture cover during winter months or during periods when the furniture is not in use. Please note, however, that condensation can form under the furniture cover, which can cause mould and mildew. Therefore, make sure to lift the cover away from the furniture to ensure proper air circulation and minimise condensation.

If possible, it is best to store your furniture indoors during winter months to protect it from the elements.

Material

Cane-line hat eine breite Auswahl an Möbeln aus pulverlackiertem Aluminium im Sortiment. Die Pulverlackierung bildet eine Schutzschicht und ist in mehreren Farbvarianten lieferbar. Aluminiummöbel sind besonders für den Außen-, aber auch für den Innengebrauch geeignet.

Instandhaltung

Die Möbel sind grundsätzlich sehr pflegeleicht.

Platzieren Sie Ihre Möbel in Meernähe, erfordern Cane-line Möbel eine häufigere und intensivere Reinigung mit Seifenwasser. Wichtig ist es, die Möbel vor Schlägen, Stößen und anderen gewaltsamen Einwirkungen zu schützen, da das die Pulverlackierung beschädigen kann. Im schlimmsten Fall kann es dazu führen, dass Feuchtigkeit bis auf das Aluminium vordringt und die Lackierung Schaden nimmt.

Vasen, Glas und ähnliche Gegenstände können zu Flecken auf der Oberfläche führen, wenn sich über mehrere Tage Feuchtigkeit unter dem Gegenstand befindet. Achten Sie darauf, dass die Oberfläche sauber und trocken bleibt, wenn Gegenstände für mehrere Tage auf den Tisch gelegt werden.

Aufbewahrung

Die Möbel können ganzjährig im Freien stehen, doch empfiehlt es sich, sie in der Winterzeit oder bei Nichtgebrauch mit einer Schutzhülle zu versehen. Dabei ist zu beachten, dass sich unter der Abdeckung Kondenswasser bilden kann, was wiederum Schimmelbildung zur Folge haben kann. Deshalb ist es wichtig, die Abdeckung nicht direkt auf dem Tisch aufliegen zu lassen, damit die Luft zirkulieren und das Kondenswasser verdunsten kann.

Optimal ist eine Aufbewahrung in einem Innenraum während der kalten Jahreszeit, wo die Möbel vor Wasser, Schnee und Kälte geschützt sind.

Cane-line Teak

Vedligeholdelsesvejledning/Maintenance/Pflegehinweise



Materiale

Cane-line teak er produceret af certificeret træ af WWF-GFTN, som indestår for ansvarlig og bæredygtig skovdrift. Teak er en hård træsort, som bl.a. grundet dets høje olieindhold, er særdeles velegnet til udendørs brug. Bordpladen og møbler i teak leveres ubehandlet. Lader man møblet/bordpladen stå ubehandlet, vil teaktræet med tiden patinere og få en lys, grå farve. Ønskes den varme, gyldne teaktræsfarve bibeholdt, anbefales det løbende at behandle bordpladen/møblet med en egnet teakolie.

Bemærk, at teaktræ er et naturprodukt, og derfor fortsat arbejder. Det kan betyde små revner pga. udtørring eller at teakstave, i mindre grad, kan vride/slå sig. Teak kan udskille naturlig olie, primært i starten. Hav derfor ikke stole med polster eller hynder stående under eksempelvis et bord i starten.

Vedligeholdelse

Hvis den gyldne teakfarve ønskes bibeholdt, skal oliebehandlingen ske før brug og derefter regelmæssigt. Behovet for oliering afhænger af vind og vejr, samt hvorvidt bordet står under eksempelvis overdækket tag. Som tommelfingerregel anbefales det at rense og oliere pladen mindst et par gange årligt.

Får teakpladen en sølvgrå eller sort overflade kan en egnet teakrens anvendes.

Efter endt behandling med teakrens samt grundig vask med vand skal bordet tørre. Når bordet er helt tørt, er det klar til en oliering. Har pladen/møblet stået længe og patineret, kan en evt. afslibning før rens være nødvendig.

Daglig rengøring klares med fugtig klud, vand og opvaskemiddel. Alternativt kan en opløsning af sæbespåner anvendes, som har en mættende effekt, så pletter ikke så nemt sætter sig fast. Man kan også bruge en klud opvredet i lunkent vand eller en blød svamp til rengøring.

Opbevaring

Vi kan anbefale flere forskellige opbevaringsmuligheder i efterårs- og vintermånederne, som alle er med til at beskytte møblerne og lette forårsrengøringen.

- Den optimale opbevaringsløsning er en overdækket terrasse eller en carport, hvor møblet bliver skærmet imod vind og vejr.
- Alternativt lader man møblet stå udenfor, men dækket med et møbelcover. Vær opmærksom på, at der under længere tids tildækning kan opstå kondensvand, der kan danne mug og lign. Det er derfor vigtigt at løfte coveret fra møblet, således at luft kan cirkulere og fjerne kondensen.

Material

Cane-line teak furniture is made from WWF-GFTN certified wood, which is your guarantee, that the wood has been sourced from responsibly and sustainably managed forests. Teak is a hardwood, which is ideal for outdoor use due to its high oil content.

Our teak furniture is delivered untreated. If the furniture remains untreated, the teakwood will patina over time and turn a pale grey colour. If you wish to retain the original golden colour, we recommend treating teak furniture with a recommended teak sealant.

Please note, that teakwood is a natural product and therefore continues to change. This means, that small cracks can develop due to drying and that slats can warp slightly.

At the beginning of the product life circle, teak can separate natural oil. Thus, we recommend not to place a chair with a cushion under for example a table.

Maintenance & cleaning

If you wish to retain the golden colour, the furniture must be treated with teak sealant before use and on a regular basis. How often treatment is needed depends on the climate and whether the furniture is placed in a sheltered position, for example under a roof. As a general rule, teak table tops should be cleaned and treated at least a couple of times a year.

If your teak furniture becomes silvery-grey or black on the surface, it can be cleaned with a recommended teak cleaner. After cleaning and rinsing thoroughly with water, allow the furniture to dry. When the furniture is completely dry, it is ready to be treated with teak sealant. If the furniture has been exposed to the elements over an extended period of time and developed patina, it may be necessary to sand it down before cleaning and treating it.

Clean daily with a moist cloth, water and washing-up liquid. Alternatively, use a soap flake solution to saturate the wood so that the furniture does not get stain as easily. You can also use a lukewarm cloth or a soft sponge for cleaning of your teak furniture.

Storing

There are several ways to properly store your furniture in autumn and winter months for maximum protection and to make spring cleaning easier.

- It is best to store your furniture on a covered terrace, patio or carport, where it is protected from the elements.
- Alternatively, it can be left outside under a furniture cover. Please note, however, that condensation can form under the furniture cover, which can cause mould and mildew. Therefore, make sure to lift the cover away from the furniture to ensure proper air circulation and minimise condensation.

Material

Cane-line Teak wird aus WWF-GFTN-zertifiziertem Holz gefertigt, das nachweislich aus verantwortungsvoller und nachhaltiger Forstwirtschaft stammt.

Teak ist eine harte Holzsorte, die sich u. a. aufgrund ihres hohen Ölgehalts besonders für den Außengebrauch eignet. Tischplatten und Möbel aus Teak werden unbehandelt geliefert.

Lässt man die Möbel/die Tischplatte unbehandelt stehen, bildet sich mit der Zeit auf dem Holz eine hellgraue Patina. Soll der warme, goldene Teakholzton erhalten bleiben, empfiehlt es sich, das Holz regelmäßig mit einem geeigneten Teaköl zu behandeln.

Beachten Sie bitte, dass Teakholz ein Naturprodukt ist und daher weiter arbeitet. Dies kann zu kleinen Rissen führen, da das Holz austrocknet, außerdem können die Teakstäbe sich geringfügig verdrehen/anstoßen. Teak Produkte können zu Beginn ihres Lebenszyklus Naturelle Öle trennen. Deshalb empfehlen wir Ihnen am Anfang keine Stühle mit Kissen unter zum Beispiel einen Tisch zu platzieren.

Instandhaltung

Soll die goldene Teakfarbe erhalten bleiben, sollten Sie die Ölbehandlung vor Ingebrauchnahme und später regelmäßig durchführen. Wie oft geölt werden muss, hängt von den Wetterbedingungen ab und davon, inwieweit der Tisch beispielsweise abgedeckt steht. Als Faustregel wird empfohlen, das Holz mindestens ein- bis zweimal im Jahr zu reinigen und zu ölen.

Wird die Oberfläche silbergrau oder schwarz, kann ein geeignetes Teakreinigungsmittel verwendet werden. Nach der Behandlung mit Teakreiniger und gründlichem Abwaschen mit Wasser muss das Holz trocknen. Erst wenn es vollkommen trocken ist, kann es eingeölt werden. Hat die Platte/die Möbel lange im Freien gestanden und bereits Patina angesetzt, ist vor der Reinigung eventuell ein Abschleifen notwendig.

Sie können auch ein lauwarmes Tuch oder einen weichen Schwamm zur Reinigung Ihrer Teakholzmöbel verwenden.

Für die tägliche Reinigung eignen sich ein feuchtes Tuch und Wasser unter Zusatz von Spülmittel. Alternativ kann eine Lauge aus Seifenflocken verwendet werden, die eine sättigende Wirkung hat, sodass Flecken sich dadurch schwerer festsetzen.

Aufbewahrung

Für die Aufbewahrung in den Herbst- und Wintermonaten können wir mehrere Möglichkeiten empfehlen, die alle zum Schutz der Möbel beitragen und die Reinigung im Frühjahr erleichtern.

- Die optimale Aufbewahrungslösung ist eine überdachte Terrasse oder ein Carport, wo die Möbel vor Wind und Wetter geschützt sind.
- Alternativ kann man die Möbel mit einer Schutzhülle versehen auch im Freien stehen lassen. Dabei ist zu beachten, dass sich unter der Abdeckung Kondenswasser bilden kann, was wiederum Schimmelbildung zur Folge haben kann. Deshalb ist es wichtig, dass die Abdeckung nicht direkt auf den Möbeln liegt, damit die Luft zirkulieren und das Kondenswasser verdunsten kann.

Designer/Designers/Designer



Strand+Hvass

Christina Strand (MDD) og Niels Hvass (MAA) er en del af den nye generation af skandinaviske designere og er de kreative frontfigurer i STRAND+HVASS.

Designs

Med udgangspunkt i det menneskelige aspekt formår Strand+Hvass altid at kombinere udtryk, form og materiale til fuldkommenhed.

Med deres kollektion af havemøbler i Breeze har de ramt essensen i Cane-line og matchet menneskets behov med havemøblernes muligheder.

Det stærke flet giver ventilation til kroppen og leder lyset igennem, så havestolen både dekorerer og supplerer uderummet. De lette modeller og det luftige look afslører ikke umiddelbart den komplette komfort, der er tænkt ind i designet.

Strand+Hvass

Christina Strand (MDD) and Niels Hvass (MAA) are a part of the new generation of Scandinavian designers and are the creative front figures of STRAND+HVASS.

Designs

Based on the human aspect of life Strand+Hvass are able to combine expression, form and materials to perfection.

With the Breeze series they have found the very essence of Cane-line as well, as it matches the human needs in regards to the many possibilities of outdoor furniture designs.

The strong weave lets through air and a lightness which makes the chair both practical and stylish. The light models and the airy appearance do not immediately expose the extraordinary comfort, which is the very essence of the design.

Strand+Hvass

Christina Strand (MDD) und Niels Hvass (MAA) zählen zur neuen Generation skandinavischer Designer und sind die kreativen Köpfe von STRAND+HVASS.

Designs

Für STRAND+HVASS steht immer der Mensch im Mittelpunkt eines Entwurfs. Das Designerduo strebt eine Kombination aus Ausdruck, Form und Material an, um seine Möbeldentwürfe bequem, funktionell und einzigartig zu machen.

Mit ihrer Kollektion Breeze haben STRAND+HVASS den Kern der Gestaltungsidee von Cane-line getroffen, indem sie das Potenzial ihrer Möbel voll auf den Wunsch nach Komfort abstimmen.

Das robuste Flechtgewebe bietet eine natürliche Belüftung für den Körper. Seine lichtdurchlässige Gestaltung schmückt und ergänzt den Außenraum. Trotz seiner leichten und luftigen Erscheinung ist der Stuhl vor allem eines – äußerst bequem!

